

Dell™ XPS™ 630i

Huolto-opas

Malli DCDR01

Huomautukset, varoitukset ja vaarat



HUOMAUTUS: HUOMAUTUKSET ovat tärkeitä tietoja, joiden avulla voit käyttää tietokonetta entistä paremmin.



VAROITUS: VAROITUKSET ovat varoituksia tilanteista, joissa laitteisto voi vahingoittua tai joissa tietoja voidaan menettää. Niissä kerrotaan myös, miten nämä tilanteet voidaan välttää.



VAARA: VAARAT kertovat tilanteista, joihin saattaa liittyä omaisuusvahinkojen, loukkaantumisen tai kuoleman vaara.

Tämän asiakirjan tiedot voidaan muuttaa ilman erillistä ilmoitusta.

© 2008 Dell Inc. Kaikki oikeudet pidätetään.

Tämän tekstin kaikenlainen kopioiminen ilman Dell Inc:n kirjallista lupaa on jyrkästi kielletty.

Tekstissä käytetyt tavaramerkit: *Dell*, *DELL*-logo ja *XPS* ovat Dell Inc:n tavaramerkkejä; *Microsoft*, *Windows*, *Windows Vista* ja *Windows Vistan käynnistyspainike* ovat Microsoft Corporationin tavaramerkkejä tai rekisteröityjä tavaramerkkejä Yhdysvalloissa ja/tai muissa maissa.

Muut tekstissä mahdollisesti käytetyt tavaramerkit ja tuotenimet viittaavat joko merkkien ja nimien haltijoihin tai näiden tuotteisiin. Dell Inc. kieltää omistusoikeuden muihin kuin omiin tavara- ja tuotemerkkeihinsä.

Malli DCDR01

Helmikuu 2008

Versio A00

Sisällys

1	Alkutoimet	9
	Suosittelut työkalut	9
	Tietokoneen sammuttaminen	9
	Ennen kuin avaat tietokoneen kannen	10
2	Tietokoneen kannen irrottaminen	11
3	Tekninen yleiskatsaus	13
	Tietokone sisältä	13
	Emolevyn osat	14
	Virtalähteen (PSU) tasavirtaliittimen nastamääritykset	16
	Tasavirtaliitin P1	16
	Tasavirtaliittimet P2 ja P3 (näytönohjain)	18
	Tasavirtaliittimet P4–P7 (HDD0–HDD3)	18
	Tasavirtaliitin P8 (PHY)	19
	Tasavirtaliittimet P9 ja P10 (Bay1 SATA ja Bay2 SATA)	19
	Tasavirtaliitin P11 ja P12 (BAY ja BAY2)	19
	Tasavirtaliitin P13 (FDI)	20
	Tasavirtaliitin P14 (MS BD)	20

	Tasavirtaliittimet P15	21
	Virtapainikkeen tasavirtaliittimen nastamääritykset	21
4	Muisti	23
	DDR2-muistin yleiskatsaus	23
	Muistikokoonpanot	25
	Muistin asentaminen	25
	Muistin poistaminen	27
5	Kortit	29
	PCI- ja PCI Express -korttien irrottaminen	30
	PCI- ja PCI Express -korttien asentaminen	33
	PCI Express -näytönohjaimen irrottaminen kahden näytönohjaimen kokoonpanosta	36
	PCI Express -näytönohjaimen asentaminen kahden näytönohjaimen kokoonpanoon	38
	Verkko- ja äänikortin asetukset	41
6	Asemat	43
	Tietoja SATA- eli sarja-ATA-aseamista	44
	Asemien yleiset asennusohjeet	44
	Kiintolevy	45
	Kiintolevyn irrottaminen	45
	Kiintolevyn asentaminen	48

	Asemapaneeli	51
	Asemapaneelin irrottaminen	51
	Asemapaneelin asentaminen	52
	Levykeasema	53
	Levykeaseman irrottaminen	53
	Levykeaseman asentaminen	54
	Muistikortinlukija	56
	Muistikortinlukijan irrottaminen	56
	Muistikortinlukijan asentaminen	58
	CD/DVD-asema	61
	CD/DVD-aseman irrottaminen	61
	CD/DVD-aseman asentaminen	62
7	Tuulettimet	67
	Kortin tuulettimen irrottaminen	67
	Kortin tuulettimen asentaminen	69
	Kiintolevytuulettimen irrottaminen	72
	Kiintolevytuulettimen asentaminen	74
8	Suorittimen jäähdytyslementti	77
	Prossessorin jäähdytyslementin irrottaminen	77
	Suorittimen jäähdytyslementin asentaminen	78
9	Suoritin	81
	Suorittimen irrottaminen	81
	Suorittimen asentaminen	82

10	Emolevy	85
	Emolevyn irrottaminen	85
	Emolevyn asentaminen	86
11	Virtalähde	89
	Virtalähteen irrottaminen	89
	Virtalähteen asentaminen	90
12	I/O-etupaneeli	93
	I/O-etupaneelin irrottaminen	93
	I/O-etupaneelin asentaminen	95
13	I/O-pääkortti	99
	I/O-pääkortin osat	99
	I/O-pääkortin irrottaminen	100
	I/O-pääkortin asentaminen	101
14	Merkkivalot	103
	LED-etulevyn irrottaminen	103
	LED-etulevyn asentaminen	104
	LED-takalevyn irrottaminen	105
	LED-takalevyn asentaminen	107

15	Pariston vaihtaminen	109
16	Kaapelit	111
	Virtakaapelit	111
	Virtakaapelit, joissa on vapautussalpa	111
	Virtakaapelit, joissa ei ole vapautussalpa	112
	IDE - ja levykeasemakaapelit	113
	SATA-kaapelit	114
	I/O-etupaneelin kaapelit	115
17	Tietokoneen kannen asettaminen takaisin paikalleen	117

Alkutoimet

Tässä asiakirjassa kerrotaan tietokoneen osien poistamisesta ja asentamisesta. Ellei muuta mainita, kussakin vaiheessa oletetaan, että seuraavat toimet on tehty:

- Olet tehnyt kohdissa “Tietokoneen sammuttaminen” sivulla 9 ja “Ennen kuin avaat tietokoneen kannen” sivulla 10 mainitut toimet.
- Olet lukenut Dellin™ *Tuotetieto-oppaan* turvallisuustiedot.
- Osa voidaan vaihtaa tai - jos se on ostettu erikseen - asentaa suorittamalla poistotoimet käänteisessä järjestyksessä.

Suosittelut työkalut

Tässä asiakirjassa kuvatuissa toimissa saatetaan tarvita seuraavia työkaluja:


- pieni ristipääruuvimeisseli
- Flash BIOS -päivitysohjelman tietoväline.

Tietokoneen sammuttaminen

➡ **VAROITUS:** Vältä tietojen menetys tallentamalla ja sulkemalla kaikki avoimet tiedostot ja sulkemalla kaikki avoimet ohjelmat, ennen kuin sammutat tietokoneen.

1 Käyttöjärjestelmän sammuttaminen:

- Tallenna ja sulje kaikki avoimet tiedostot ja sulje kaikki avoimet ohjelmat.
- Valitse *Microsoft® Windows® XP -käyttöjärjestelmässä* **Käynnistä**→ **Sammuta**→ **Sammuta**.

Napsauta *Microsoft Windows Vista® -käyttöjärjestelmässä* Windows Vistan käynnistuspainiketta , napsauta Käynnistä-valikon oikeassa alakulmassa olevaa nuolta kuvan osoittamalla tavalla ja valitse sitten **Sammuta**.



Tietokoneesta katkeaa virta, kun käyttöjärjestelmän sammutustoiminto on valmis.

- 2 Varmista, että tietokoneesta ja siihen liitetyistä laitteista on katkaistu virta. Jos tietokoneen ja sen oheislaitteiden virta ei katkennut automaattisesti käyttäjärjestelmän sammuttamisen yhteydessä, katkaise niistä virta nyt painamalla virtapainiketta noin 4 sekunnin ajan.

Ennen kuin avaat tietokoneen kannen

Noudattamalla seuraavia turvallisuusohjeita voit suojata tietokoneesi ja työympäristösi vaurioilta sekä varmistaa oman turvallisuutesi.



VAARA: Tutustu *Tuotetieto-oppaan* turvallisuusohjeisiin ennen tässä osassa mainittujen toimien tekemistä.



VAROITUS: Käsittele osia ja kortteja varoen. Älä kosketa kortin osia tai liitinpintoja. Pidä korttia kiinni sen reunoista tai metallisesta kiinnityspidikkeestä. Pidä osaa (esimerkiksi suoritinta) kiinni sen reunoista, älä sen nastoista.



VAROITUS: Vain valtuutettu huoltoteknikko saa korjata tietokoneesi. Takuu ei kata huoltotöitä, joita on tehnyt joku muu kuin Dellin valtuuttama huoltoliike.



VAROITUS: Irrottaessasi kaapelia vedä liittimestä tai sen vedonpoistajasta, älä itse kaapelista. Joidenkin kaapeleiden liittimissä on lukituskiekkeet. Jos irrotat tällaista kaapelia, paina lukituskiekkeitä ennen kaapelin irrottamista. Kun vedät liittimiä erilleen, pidä ne tasaisesti kohdistettuina, jotteivät liittimen nastat taituisi. Varmista lisäksi ennen kaapelin kytkemistä, että molemmat liittimet on suunnattu ja kohdistettu oikein.



VAROITUS: Voit välttää tietokoneen vahingoittumisen, kun suoritat seuraavat toimet ennen kuin avaat tietokoneen kannen.

- 1 Varmista, että työtaso on tasainen ja puhdas, jotta tietokoneen kuori ei naarmuunnu.
- 2 Sammuta tietokone (katso kohta “Tietokoneen sammuttaminen” sivulla 9).



VAROITUS: Irrota verkkokaapeli irrottamalla ensin kaapeli tietokoneesta ja irrota sitten kaapeli verkkolaitteesta.

- 3 Irrota kaikki puhelin- tai verkkokaapelit tietokoneesta.

- 4 Irrota tietokone ja kaikki kiinnitetyt laitteet sähköpistorasiasta.

- 5 Maadoita emolevy painamalla virtapainiketta.



VAROITUS: Maadoita itsesi koskettamalla rungon maalaamatonta metallipintaa, kuten tietokoneen takaosassa olevaa metallia, ennen kuin kosketat mitään osaa tietokoneen sisällä. Kosketa työskennellessäsi maalaamatonta metallipintaa säännöllisesti. Näin estät sisäisiä osia vahingoittavan staattisen sähköön muodostumisen.

Tietokoneen kannen irrottaminen



VAARA: Tutustu *Tuotetieto-oppaan* turvallisuusohjeisiin ennen tässä osassa mainittujen toimien tekemistä.



VAARA: Suojaudu sähköiskulta irrottamalla tietokone aina sähköpistorasiasta ennen kannen avaamista.



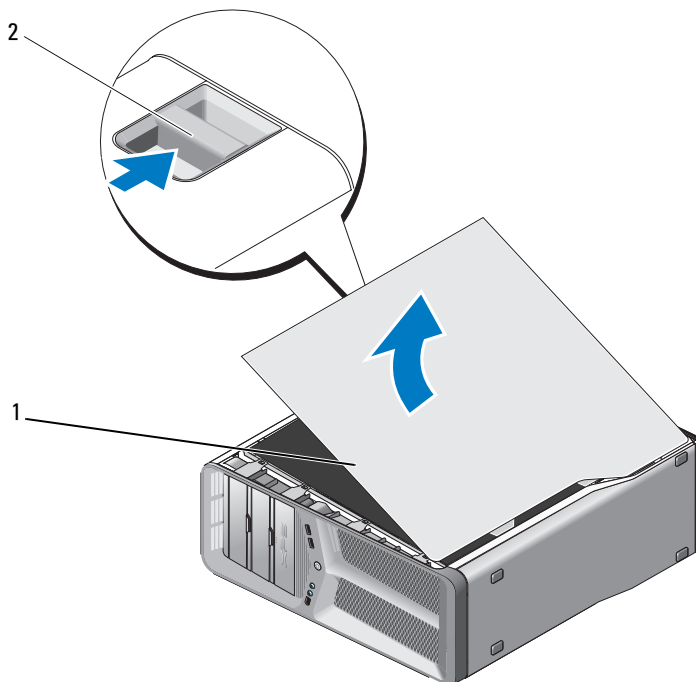
VAROITUS: Voit välttää staattisia sähköpurkauksia ja tietokoneen sisäosien vahingoittumisen maadoittamalla itsesi maadoitusrannekkeella tai koskettamalla väliillä tietokoneen rungon maalaamatonta metallipintaa.

- 1 Noudata kohdan “Ennen kuin avaat tietokoneen kannen” sivulla 10 ohjeita.



VAROITUS: Varmista, että koneen lähellä on irrotettua kantta varten riittävästi pöytätilaa - vähintään 30 cm.

- 2 Vedä ylhäällä tietokoneen takaosassa olevaa kannen vapautuspainiketta taaksepäin.

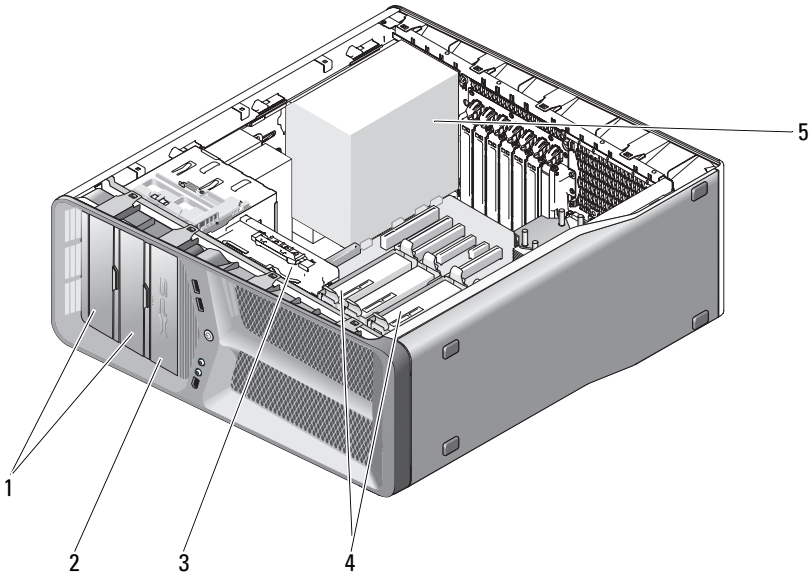


1 tietokoneen kansi 2 kannen vapautuspainike

- 3** Kun kannen vapautuspainike on vedetty taakse, tartu kannen reunoihin, käännä kannen yläosaa ylös- ja pois päin tietokoneesta.
- 4** Irrota kansi sarana-aukoista liu'uttamalla kantta ensin eteenpäin ja sitten ylöspäin. Aseta kansi syrjään turvalliseen ja suojattuun paikkaan.

Tekninen yleiskatsaus

Tietokone sisältä



1 CD/DVD-asemapaikat (2)

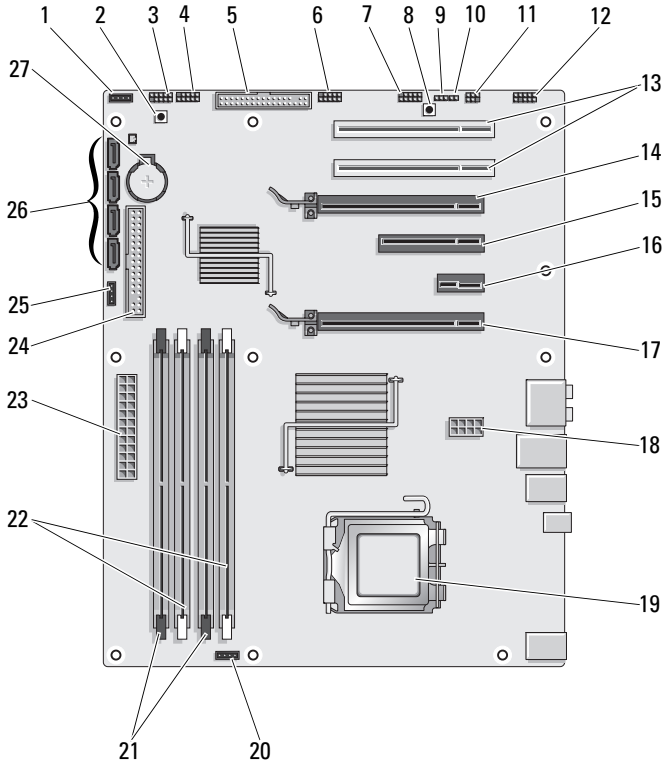
3 kortin tuuletin

5 virtalähde

2 levykeasema/muistikortinlukija

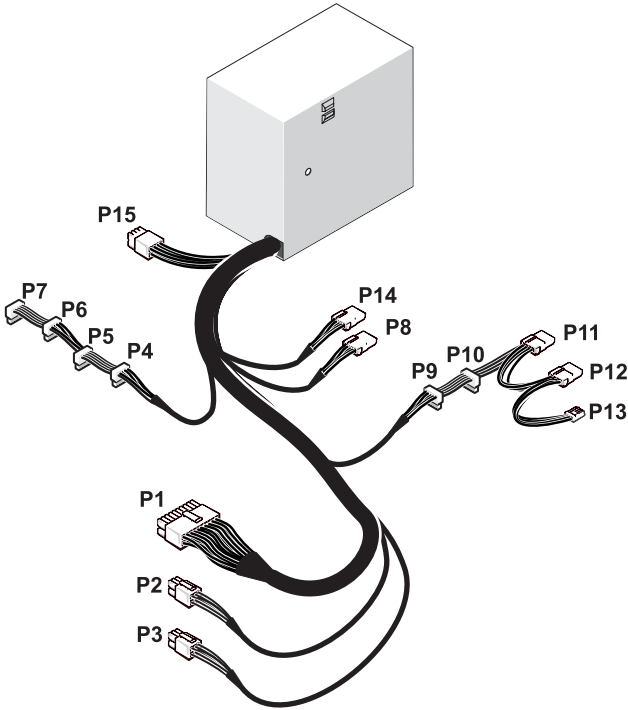
4 kiintolevyjen paikat (4)

Emolevyn osat

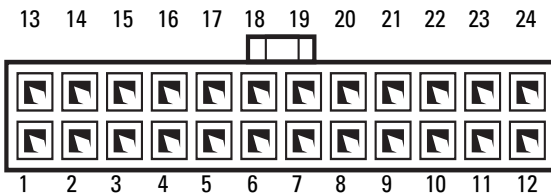


- | | | | |
|----|--|----|--|
| 1 | vapaa tuulettimen liitin | 2 | virtapainike (POWER_BTN) |
| 3 | etupaneelin merkkivalot | 4 | takapaneelin USB-liitin (FP_USB) |
| 5 | levykeasema (DSKT) | 6 | I/O-pääkortin USB-liitin (MIO_USB) |
| 7 | etupaneelin IEEE-liitin (FP_1394) | 8 | nollauspainike (RESET_BUTTON) |
| 9 | RTC-nollausiltaus (CLEAR_CMOS) | 10 | salasanasiltaus (CLEAR_PASSWORD) |
| 11 | sisäinen S/PDIF-liitäntä (sisäinen SPDIF) | 12 | etupaneelin ääniliitin (FP_AUDIO) |
| 13 | PCI-korttipaikka (SLOT5 ja SLOT6) | 14 | PCI-Express x16 -korttipaikka (SECONDARY GFX SLOT4) |
| 15 | PCI-Express x8 -korttipaikka (SLOT3) | 16 | PCI-Express x1 -korttipaikka (SLOT2) |
| | | | HUOMAUTUS: Tämä korttipaikka ei ole käytettävissä kahden näytönohjaimen kokoonpanoissa. |
| 17 | PCI-Express x16 -korttipaikka (PRIMARY_GFX_SLOT1) | 18 | virtaliitin (12V_ATXP) |
| 19 | suoritin (keskussyksikkö) | 20 | suorittimen tuulettimen liitin (FAN_CPU) |
| 21 | <i>mustat</i> muistimoduulin liittimet (DIMM2 ja DIMM 3) | 22 | <i>valkoiset</i> muistimoduulin liittimet (DIMM0 ja DIMM1) |
| 23 | päävirtaliitin (POWER) | 24 | IDE-ohjaimen liitin (IDE) |
| 25 | North bridge -piirin tuulettimen liitin | 26 | SATA-liittimet (SATA0-3) |
| 27 | paristopaikka (BATTERY) | | |

Virtalähteen (PSU) tasavirtaliittimen nastamääritykset

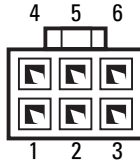


Tasavirtaliitin P1



Nastan numero	Signaalin nimi	18-AWG-johtimen väri
1	+3,3 VDC	Oranssi
2	+3,3 VDC/SE	Oranssi
3	COM	Musta
4	+5 VDC	Punainen
5	COM	Musta
6	+5 VDC	Punainen
7	COM	Musta
8	POK	Harmaa
9	+5 VFP	Purppura
10	+12 VD DC/SE	Keltainen/valkoinen
11	+12 VD DC	Keltainen/valkoinen
12	+3,3 VDC	Oranssi
13	+3,3 VDC	Oranssi
14	-12 VDC	Sininen
15	COM	Musta
16	PS_ON	Vihreä
17	COM	Musta
18	COM	Musta
19	COM	Musta
20	N/C	ei ole
21	+5 VDC/SE	Punainen
22	+5 VDC	Punainen
23	+5 VDC	Punainen
24	COM	Musta

Tasavirtaliittimet P2 ja P3 (näytönohjain)

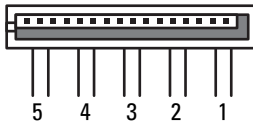


Nastan numero	Signaalin nimi	18-AWG-johtimen väri
1	+12 VB DC	Valkoinen
2	+12 VB DC	Valkoinen
3	+12 VB DC	Valkoinen
4	COM	Musta
5	COM	Musta
6	COM	Musta



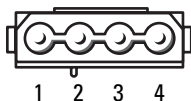
HUOMAUTUS: Liittimet P2 ja P3 on tarkoitettu käytettäväksi yli 75 watin PCI Express -näytönohjainten kanssa.

Tasavirtaliittimet P4–P7 (HDD0–HDD3)



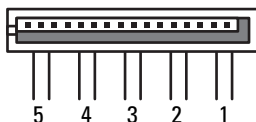
Nastan numero	Signaalin nimi	18-AWG-johtimen väri
1	+3,3 VDC	Oranssi
2	COM	Musta
3	+5 VDC	Punainen
4	COM	Musta
5	+12 VB DC	Valkoinen

Tasavirtaliitin P8 (PHY)



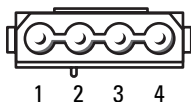
Nastan numero	Signaalin nimi	18-AWG-johtimen väri
1	+12 VB DC	Valkoinen
2	COM	Musta
3	COM	Musta
4	+5 VDC	Punainen

Tasavirtaliittimet P9 ja P10 (Bay1 SATA ja Bay2 SATA)



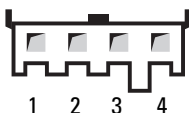
Nastan numero	Signaalin nimi	18-AWG-johtimen väri
1	+3,3 VDC	Oranssi
2	COM	Musta
3	+5 VDC	Punainen
4	COM	Musta
5	+12 VC DC	Sininen/valkoinen

Tasavirtaliitin P11 ja P12 (BAY ja BAY2)



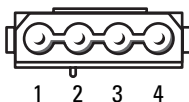
Nastan numero	Signaalin nimi	18-AWG-johtimen väri
1	+12 VB DC	Valkoinen
2	COM	Musta
3	COM	Musta
4	+5 VDC	Punainen

Tasavirtaliitin P13 (FDI)



Nastan numero	Signaalin nimi	22-AWG-johtimen väri
1	+5 VDC	Punainen
2	COM	Musta
3	COM	Musta
4	+12 VB DC	Valkoinen

Tasavirtaliitin P14 (MS BD)



Nastan numero	Signaalin nimi	18-AWG-johtimen väri
1	+12 VB DC	Valkoinen
2	COM	Musta
3	COM	Musta
4	+5 VDC	Punainen

Tasavirtaliittimet P15



Nastan numero	Signaalin nimi	16-AWG-johtimen väri
1	COM	Musta
2	COM	Musta
3	COM	Musta
4	COM	Musta
5	+12 VDC	Keltainen
6	+12 VDC	Keltainen
7	+12 VDC	Vihreä/keltainen
8	+12 VDC	Vihreä/keltainen

Virtapainikkeen tasavirtaliittimen nastamäärittelykset

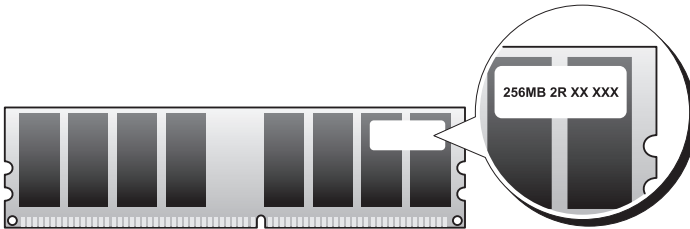
Nastan numero	Signaalin nimi
1	+5 VDC
2	Tietokoneen merkkivalo
3	Kiintolevyn merkkivalo
4	Maa
5	Kaapelin tunnistus
6	PWRBTN
	HUOMAUTUS: PWRBTN-signaali on käänteinen.
7	ei ole
8	Maa
9	ei ole
10	Avain


Muisti

Voit kasvattaa tietokoneen muistia lisäämällä muistimoduuleja emolevyyn. Tietokone tukee DDR2-muistia. Lisätietoja tietokoneen tukemasta muistin tyypistä on *Käyttöoppaan* kohdassa Tekniset tiedot.

DDR2-muistin yleiskatsaus

- DDR2-muistimoduulit on asennettava *pareittain siten, että moduulit ovat kooltaan ja nopeudeltaan samanlaiset*. Jos samanlaisia DDR2-muistimoduuleja ei asenneta näin pareittain, tietokone toimii edelleen, mutta sen suorituskyky heikentyy hiukan. Tarkista muistimoduulin kapasiteetti moduulin vasemmassa tai oikeassa yläkulmassa olevasta merkinnästä.



 **HUOMAUTUS:** Asenna DDR2-muistimoduulit aina emolevyyn merkityssä järjestyksessä.

Suosittelavat muistikokoonpanot:

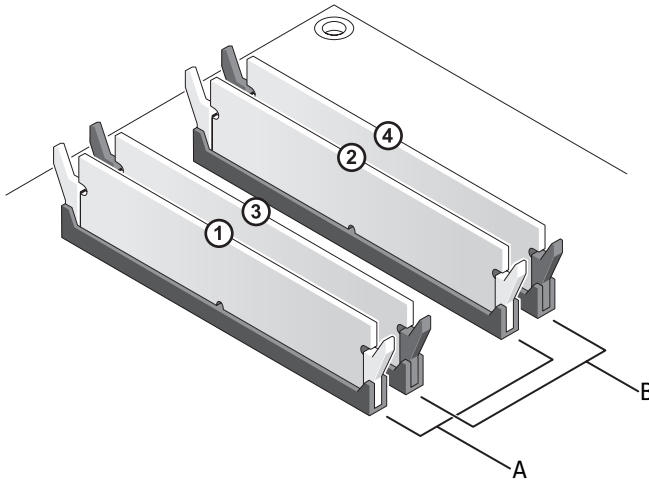
- Kaksi DIMM-liitäntöihin 1 ja 2 asennettua keskenään samanlaista muistimoduulia

tai

- Kaksi DIMM-liitäntöihin 1 ja 2 asennettua keskenään samanlaista muistimoduulia ja toinen, DIMM-liitäntöihin 3 ja 4 asennettu samanlaisten moduulien pari

VAROITUS: Älä asenna ECC-muistimoduuleja.

- Jos asennat ristiin PC2-4300 (DDR2 533-MHz)- ja PC2-5300 (DDR2 667-MHz) -muistit, moduulit toimivat hitaamman asennetun moduulin nopeudella.
- Asenna DIMM-liitäntään 1 eli suorittimen lähimpään liitäntään yksi muistimoduuli, ennen kuin asennat moduuleja muihin liitäntöihin.



A toisiaan vastaava moduulipari
DIMM-liitäntöissä 1 ja 2
(valkoiset kiinnikkeet)

B toisiaan vastaava muistimoduulipari
DIMM-liitäntöissä 3 ja 4
(mustat kiinnikkeet)

VAROITUS: Jos poistat alkuperäiset muistimoduulit tietokoneesta päivittäessäsi muistia, pidä ne erillään uusista moduuleista siinäkin tapauksessa, että uudet moduulit on hankittu Delliltä. Jos mahdollista, älä sekoita alkuperäisiä ja uusia muistimoduuleita keskenään. Muussa tapauksessa tietokoneen käynnistymisessä saattaa ilmetä häiriöitä. Asenna alkuperäiset muistimoduulit pareittain DIMM-liitäntöihin 1 ja 2 tai DIMM-liitäntöihin 3 ja 4.

HUOMAUTUS: Tietokoneen takuu kattaa Delliltä hankitut muistit.

Muistikokoonpanot

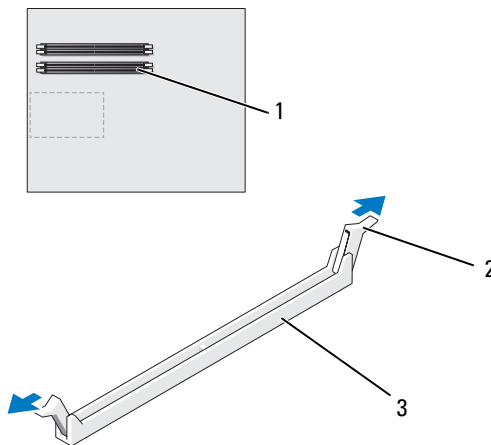
Jos käyttöjärjestelmä on 32-bittinen, kuten Microsoft® Windows® XP, tietokone tukee enintään 4 gigatavun muistia. Jos käyttöjärjestelmä on 64-bittinen, tietokone tukee enintään 8 gigatavun (2 gigatavun DIMM kaikissa neljässä paikassa) muistia.

Muistin asentaminen

! **VAARA:** Tutustu *Tuotetieto-oppaan* turvallisuusohjeisiin ennen tässä osassa mainittujen toimien tekemistä.

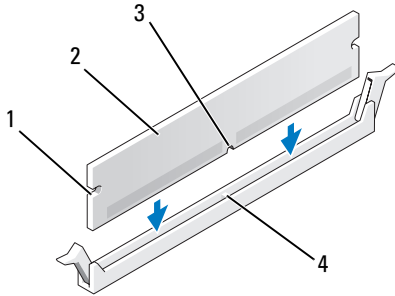
➡ **VAROITUS:** Voit välttää staattisia sähköpurkauksia ja tietokoneen sisäosien vahingoittumisen maadoittamalla itsesi maadoitusrannekkeella tai koskettamalla väliillä tietokoneen rungon maalaamatonta metallipintaa.

- 1 Noudata kohdan “Alkutoimet” sivulla 9 ohjeita.
- 2 Irrota tietokoneen kansi (katso kohtaa “Tietokoneen kannen irrottaminen” sivulla 11).
- 3 Avaa kiinnikkeet muistimoduulin liitännän molemmista päistä.



- 1 lähimpänä suoritinta oleva muistiliitäntä 2 kiinnikkeet (2) 3 muistiliitäntä

- 4 Kohdistu moduulin pohjassa oleva lovi liitännän välipalkkiin.

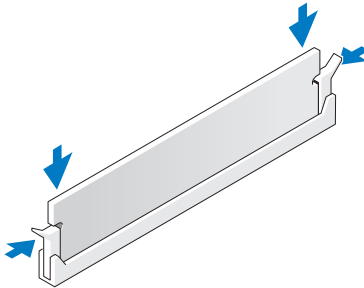


- | | | | |
|---|-----------|---|---------------|
| 1 | lovet (2) | 2 | muistimoduuli |
| 3 | lovi | 4 | välipalkki |

➔ **VAROITUS:** Jotta muistimoduuli ei vahingoittuisi, paina moduuli liitântään suoraan ja paina moduulin molemmista päistä yhtä voimakkaasti.

- 5 Paina moduulia liitântään, kunnes se napsahtaa paikalleen.

Jos asetat moduulin paikalleen oikein, kiinnikkeet napsahtavat moduulin päissä oleviin loviin.



- 6 Aseta tietokoneen kansi takaisin paikalleen (katso kohtaa “Tietokoneen kannen asettaminen takaisin paikalleen” sivulla 117).

➔ **VAROITUS:** Voit kytkeä verkkojohdon kytkemällä sen ensin verkkoporttiin tai laitteeseen ja sitten tietokoneeseen.

- 7 Liitä tietokone ja oheislaitteet pistorasiaan ja kytke niihin virta.
- 8 Kun näyttöön tulee ilmoitus muistin koon muuttumisesta, jatka painamalla <F1>-näppäintä.

- 9 Kirjautu tietokoneeseen.
- 10 Napsauta työpöydän **Oma tietokone** -kuvaketta hiiren kakkospainikkeella ja valitse **Ominaisuudet**.
- 11 Valitse **Yleiset**-välilehti.
- 12 Tarkista luettelosta muistin määrän kohdasta, että muisti on asennettu oikein.

Muistin poistaminen



VAARA: Tutustu *Tuotetieto-oppaan* turvallisuusohjeisiin ennen tässä osassa mainittujen toimien tekemistä.



VAROITUS: Voit välttää staattisia sähköpurkauksia ja tietokoneen sisäosien vahingoittumisen maadoittamalla itsesi maadoitusrannekkeella tai koskettamalla välillä tietokoneen rungon maalaamatonta metallipintaa.

- 1 Noudata kohdan “Alkutoimet” sivulla 9 ohjeita.
- 2 Irrota tietokoneen kansi (katso kohtaa “Tietokoneen kannen irrottaminen” sivulla 11).
- 3 Avaa kiinnikkeet muistimoduulin liitännän molemmista päistä.
- 4 Tartu moduuliin ja vedä sitä ylöspäin.

Jos moduuli ei tahdo irrota, liikuta sitä varovasti edestakaisin, kunnes se irtaoo liitännästä.

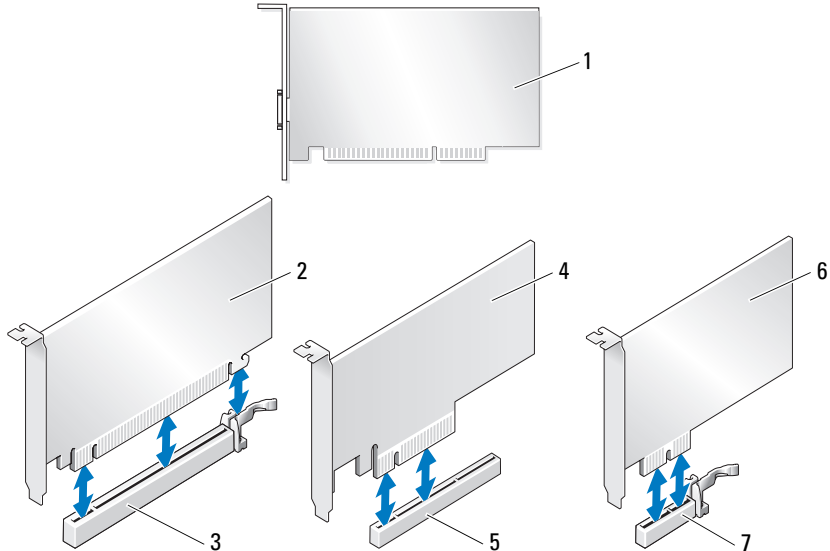
Kortit

! **VAARA:** Tutustu *Tuotetieto-oppaan* turvallisuusohjeisiin ennen tässä osassa mainittujen toimien tekemistä.

Dell™-tietokoneessa on seuraavat PCI- ja PCI Express -korttipaikat:




- kaksi PCI Express x16 -korttipaikkaa (käytetään kahden näytönohjaimen kokoonpanossa)
- yksi PCI Express x8 -korttipaikka
- yksi PCI Express x1 -korttipaikka
- kaksi PCI-korttipaikkaa.

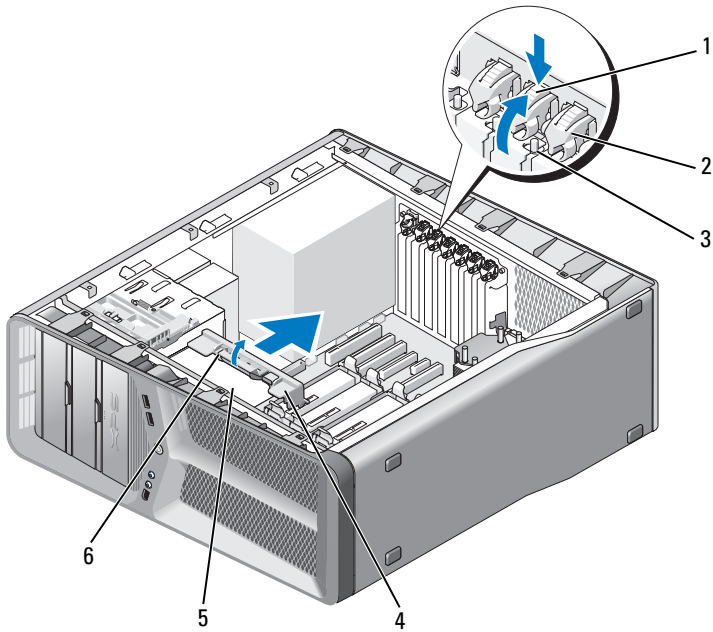
📎 HUOMAUTUS: Jos kumpaankin PCI Express x16 -korttipaikkaan on asennettu näytönohjain, kun kokoonpanossa on kaksi näytönohjainta, PCI Express x1 -korttipaikkaa ja toista PCI-korttipaikkaa ei voi käyttää.



- | | | | |
|---|-------------------------------|---|-------------------------|
| 1 | PCI-kortti | 2 | PCI Express x16 -kortti |
| 3 | PCI Express x16 -korttipaikka | 4 | PCI Express x8 -kortti |
| 5 | PCI Express x8 -korttipaikka | 6 | PCI Express x1 -kortti |
| 7 | PCI Express x1 -korttipaikka | | |

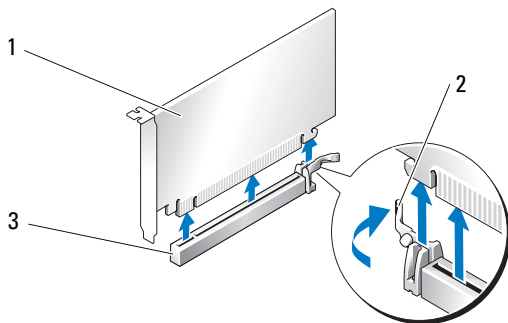
PCI- ja PCI Express -korttien irrottaminen

-  **VAROITUS:** Voit välttää staattisia sähköpurkauksia ja tietokoneen sisäosien vahingoittumisen maadoittamalla itsesi maadoitusrannekkeella tai koskettamalla välillä tietokoneen rungon maalaamatonta metallipintaa.
-  **VAROITUS:** Jos käytössä on valinnainen kahden näytönohjaimen kokoonpano, katso kohdasta ”PCI Express -näytönohjaimen irrottaminen kahden näytönohjaimen kokoonpanosta” sivulla 36 lisätietoja näytönohjaimen irrottamisesta tai vaihtamisesta.
- 1 Noudata kohdan ”Alkutoimet” sivulla 9 ohjeita.
 - 2 Irrota tietokoneen kansi (katso kohtaa ”Tietokoneen kannen irrottaminen” sivulla 11).
 - 3 Irrota kaikki kaapelit kortista.
 - 4 Paina asianmukaisen korttipaikan kortin kiinnityskiskon yläosassa olevaa vapautuskielekettä alaspäin ja käännä kortin kiinnityskiskoa taaksepäin kotelon takaseinän läpi.
 - 5 Irrota ruuvit, joilla kortti on kiinnitetty runkoon.
-  **HUOMAUTUS:** Jos kortti on täyspitkä, irrota kiinnityskiskon kohdistusnasta tuuletinkehikosta vetämällä sen vapautuskielekettä taaksepäin.



- | | | | |
|---|-----------------|---|---|
| 1 | vapautuskieleke | 2 | kortin kiinnityskisko |
| 3 | ruuvi | 4 | kiinnityskiskon kohdistusnasta |
| 5 | tuuletinkehikko | 6 | kiinnityskiskon kohdistusnastan vapautuskieleke |

- 6** Paina mahdollista emolevyn liitännän kiinnikettä samalla, kun tartut kortin yläkulmiin, ja irrota kortti liitännästä vetämällä sitä suoraan.




- 1 PCI Express x16 -kortti 2 kiinnike
 3 PCI Express x16 -korttipaikka

7 Asenna korttipaikan suojus tyhjään korttipaikkaan. Lisätietoja kortin vaihtamisesta on kohdassa “PCI- ja PCI Express -korttien asentaminen” sivulla 33.

➔ **VAROITUS:** Korttipaikan suojuksen asentaminen tyhjiin korttipaikkoihin on välttämätöntä, jotta tietokone olisi FCC-säädösten mukainen. Lisäksi suojukset estävät pölyä ja likaa pääsemästä tietokoneen sisään.

➔ **VAROITUS:** Älä ohjaa korttien kaapeleita korttien ylitse tai taitse. Korttien ylitse ohjatut kaapelit saattavat estää tietokoneen kannen sulkemisen tai vahingoittaa laitteistoa.

8 Kiinnitä korttipaikan suojus runkoon ruuvilla.

 **HUOMAUTUS:** Jos irrotit kiinnityskiskon kohdistusnastan, aseta se paikalleen kortin tuuletinkehikkoon ja työnnä sitä, kunnes se napsahtaa paikalleen.

9 Työnnä kortin kiinnityskisko alkuasentoon. Työnnä sen kärkeä, jotta kieleke napsahtaa paikalleen.

10 Aseta tietokoneen kansi takaisin paikalleen (katso kohtaa “Tietokoneen kannen asettaminen takaisin paikalleen” sivulla 117).

➔ **VAROITUS:** Voit kytkeä verkkokaapelin kytkemällä sen ensin verkkoporttiin tai laitteeseen ja sitten tietokoneeseen.

- 11 Liitä tietokone ja oheislaitteet pistorasiaan ja kytke niihin virta.
- 12 Poista irrottamasi kortin ohjaimen asennus.



HUOMAUTUS: Jos irrotit ääni- tai verkkokortin, katso kohtaa “Verkko- ja äänikortin asetukset” sivulla 41.

PCI- ja PCI Express -korttien asentaminen



VAROITUS: Voit välttää staattisia sähköpurkauksia ja tietokoneen sisäosien vahingoittumisen maadoittamalla itsesi maadoitusrannekkeella tai koskettamalla väliillä tietokoneen rungon maalaamatonta metallipintaa.



VAROITUS: Jos käytössä on valinnainen kahden näytönohjaimen kokoonpano tai olet päivittämässä siihen, kohdassa “PCI Express -näytönohjaimen asentaminen kahden näytönohjaimen kokoonpanoon” sivulla 38 on lisätietoja näytönohjaimen asentamisesta.

- 1 Noudata kohdan “Alkutoimet” sivulla 9 ohjeita.
- 2 Irrota tietokoneen kansi (katso kohtaa “Tietokoneen kannen asettaminen takaisin paikalleen” sivulla 117).
- 3 Paina asianmukaisen korttipaikan kortin kiinnityskiskon yläosassa olevaa kielekettä alaspäin ja käännä kortin kiinnitysluska taaksepäin kotelon takaseinän läpi.
- 4 Vapauta korttipaikka irrottamalla korttipaikan suojus tai aiempi näytönohjain (katso kohtaa “PCI- ja PCI Express -korttien irrottaminen” sivulla 30).
- 5 Valmistele kortti asennusta varten.

Kortin oppaassa on lisätietoja kortin määrittämisestä, sisäisten liitäntöjen tekemisestä ja muusta mukauttamisesta.

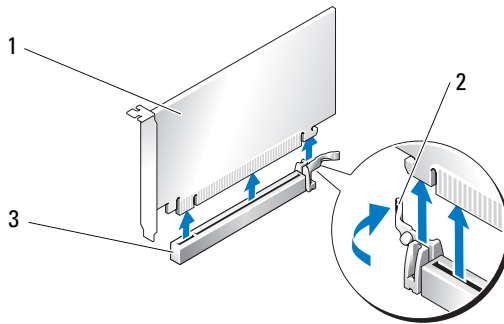


HUOMAUTUS: Jos kortti on täyspitkä, irrota kiinnityskiskon kohdistusnasta tuuletinkehikosta vetämällä sen vapautuskielekettä taaksepäin.

- 6 Kohdista kortti korttipaikkaan siten, että mahdollinen kiinnike osuu vastaavaan korttipaikkaan.

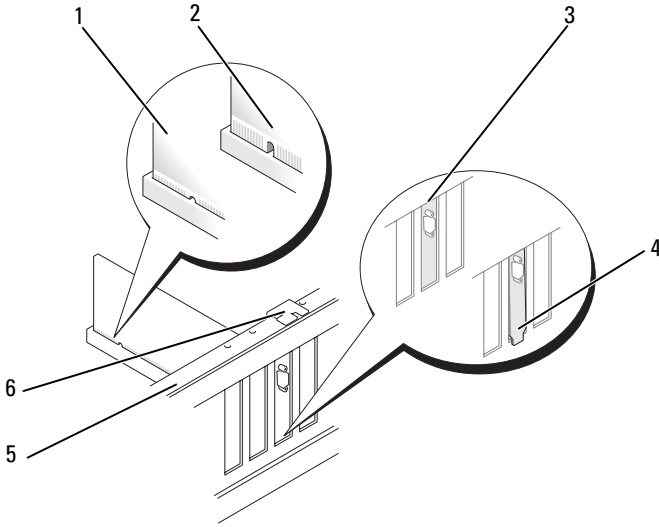


HUOMAUTUS: Jos kortti on täyspitkä, aseta kortin ohjain kortin tuuletinkehikon kohdistuspaikkaan.



- 1 PCI Express x16 -kortti
- 2 kiinnike
- 3 PCI Express x16 -korttipaikka

- ➔ VAROITUS:** Muista vapauttaa kiinnike kortin asentamiseksi. Väärin asennettu kortti voi vahingoittaa emolevyä.
- 7** Vedä mahdollista kiinnikettä varovasti ja aseta kortti liitântään. Paina lujasti alaspäin ja varmista, että kortti on oikein paikallaan korttipaikassa.
 - 🔪 HUOMAUTUS:** Jos irrotit kiinnityskiskon kohdistusnastan, aseta se paikalleen kortin tuuletinkehikkoon ja työnnä sitä, kunnes se napsahtaa paikalleen.



- | | | | |
|---|---|---|---|
| 1 | kortin liitin (paikallaan) | 2 | kortin liitin (ei paikallaan) |
| 3 | oikein korttipaikkaan kohdistettu korttipaikan suojus | 4 | väärin, korttipaikan ulkopuolelle kohdistettu korttipaikan suojus |
| 5 | kohdistuspalkki | 6 | kiinnityskiskon kohdistusnasta |

➔ **VAROITUS:** Älä ohjaa korttien kaapeleita korttien ylitse tai taitse. Korttien ylitse ohjatut kaapelit saattavat estää tietokoneen kannen sulkemisen tai vahingoittaa laitteistoa.


➔ **VAROITUS:** Väärin liitetty näytönohjaimen virtajohto voi heikentää näytönohjaimen suorituskykyä.

8 Liitä kaikki korttiin tarvittavat kaapelit.

Lisätietoja kortin kaapeliliitännöistä on kortin mukana toimitetuissa ohjeissa.

9 Kiinnitä kortti runkoon ruuvilla.

➔ **VAROITUS:** Varmista ennen kortin kiinnityskiskon työntämistä takaisin paikalleen, että kaikkien korttien ja korttipaikkojen suojusten yläosat ovat kohdistuspalkin suuntaisia ja kunkin kortin tai suojuksen lovi osuu oikein kiinnityskiskon kohdistusnastaan.

- 10 Käännä kortin kiinnityskisko alkuasentoon. Työnnä sen kärkeä, jotta kieleke napsahtaa paikalleen.
-  **VAROITUS:** Voit kytkeä verkkokaapelin kytkemällä sen ensin verkkoporttiin tai laitteeseen ja sitten tietokoneeseen.
- 11 Aseta tietokoneen kansi takaisin paikalleen (katso kohtaa “Tietokoneen kannen asettaminen takaisin paikalleen” sivulla 117).
- 12 Liitä tietokone ja oheislaitteet pistorasiaan ja kytke niihin virta.
- 13 Asenna kortin oppaassa kuvatut kortin tarvitsemat ohjaimet.



HUOMAUTUS: Jos asensit ääni- tai verkkokortin, katso kohtaa “Verkko- ja äänikortin asetukset” sivulla 41.

PCI Express -näytönohjaimen irrottaminen kahden näytönohjaimen kokoonpanosta

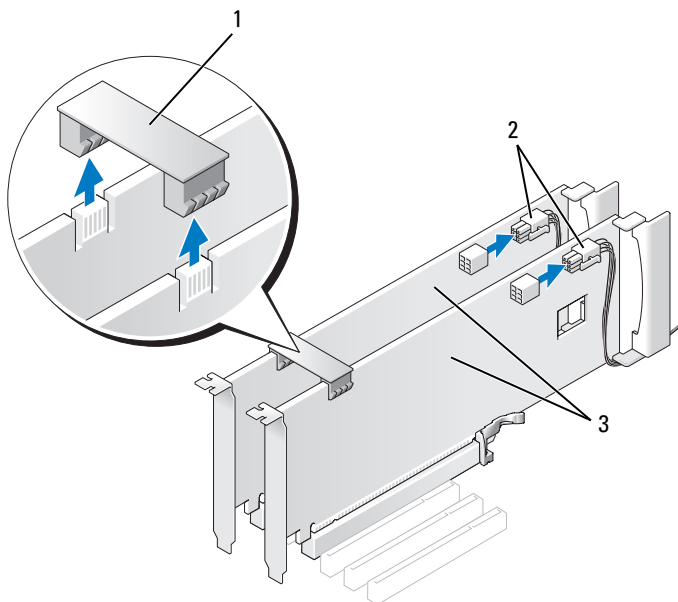


HUOMAUTUS: Noudata tässä osassa annettuja ohjeita vain silloin, kun irrotat PCI Express x16 -näytönohjaimia kahden näytönohjaimen kokoonpanossa. Lisätietoja muuntyyppisten PCI- tai PCI Express -korttien irrottamisesta on kohdassa “PCI- ja PCI Express -korttien irrottaminen” sivulla 30.

- 1 Noudata kohdan “Alkutoimet” sivulla 9 ohjeita.
- 2 Irrota tietokoneen kansi (katso kohtaa “Tietokoneen kannen irrottaminen” sivulla 11).
- 3 Pidä molemmista näytönohjaimista kiinni toisella kädellä ja irrota näytönohjainsilta (jos se on paikallaan) toisella kädellä vetämällä sitä ylös- ja pois päin tietokoneesta. Aseta se sivuun.



HUOMAUTUS: Näytönohjaimen siltaa ei ole kaikissa kahden näytönohjaimen kokoonpanossa eikä sitä tarvita, kun kokoonpanossa on vain yksi näytönohjain.



- | | | | |
|---|-----------------------------------|---|--------------------|
| 1 | näytönohjaimen silta | 2 | virtaliittimet (2) |
| 3 | kaksi PCI Express -näytönohjainta | | |

4 Irrota kaikki kaapelit kortista.

5 Irrota PCI Express -näytönohjain (katso kohtaa “PCI- ja PCI Express -korttien irrottaminen” sivulla 30).

➔ **VAROITUS:** Korttipaikan suojuksen asentaminen tyhjiin korttipaikkoihin on välttämätöntä, jotta tietokone olisi FCC-säädösten mukainen. Lisäksi suojukset estävät pölyä ja likaa pääsemästä tietokoneen sisään.

6 Asenna korttipaikan suojus tyhjiin korttipaikkaan. Lisätietoja kortin vaihtamisesta on kohdassa “PCI Express -näytönohjaimen asentaminen kahden näytönohjaimen kokoonpanoon” sivulla 38.

➔ **VAROITUS:** Varmista ennen kortin kiinnityskiskon työntämistä takaisin paikalleen, että kaikkien korttien ja korttipaikkojen suojusten yläosat ovat kohdistuspalkin suuntaisia ja kunkin kortin tai suojuksen lovi osuu oikein kiinnityskiskon kohdistusnastaan.

- ➔ **VAROITUS:** Älä ohjaa korttien kaapeleita korttien ylitse tai taitse. Korttien ylitse ohjatut kaapelit saattavat estää tietokoneen kannen sulkemisen tai vahingoittaa laitteistoa.
- 7 Työnnä kortin kiinnityskisko alkuasentoon. Työnnä sen kärkeä, jotta kieleke napsahtaa paikalleen.
 - 8 Kiinnitä korttipaikan suojus tai kortti runkoon ruuvilla.
 - 9 Aseta tietokoneen kansi takaisin paikalleen (katso kohtaa “Tietokoneen kannen asettaminen takaisin paikalleen” sivulla 117).
- ➔ **VAROITUS:** Voit kytkeä verkkokaapelin kytkemällä sen ensin verkkoporttiin tai laitteeseen ja sitten tietokoneeseen.
- 10 Liitä tietokone ja oheislaitteet pistorasiaan ja kytke niihin virta.

PCI Express -näytönohjaimen asentaminen kahden näytönohjaimen kokoonpanoon

🔪 **HUOMAUTUS:** Järjestelmän päivittäminen kahden näytönohjaimen kokoonpanoksi saattaa edellyttää lisäosia, jotka ovat tilattavissa Delliltä. (Lisätietoja on *Omistajan oppaan* kohdassa Dellin yhteystiedot.)

Tässä osassa käsitellään vain kahden PCI Express -näytönohjaimen kokoonpanoa. Lisätietoja muuntyyppisten PCI- tai PCI Express -korttien asentamisesta on kohdassa “PCI- ja PCI Express -korttien asentaminen” sivulla 33.

PCI Express x1 -korttipaikkaa ei voi käyttää, jos kahden näytönohjaimen kokoonpanon kumpaankin PCI Express x16 -korttipaikkaan on asennettu näytönohjain. Jos päivität järjestelmän yhden näytönohjaimen kokoonpanosta kahden näytönohjaimen kokoonpanoon, PCI Express x1 -korttipaikkaan mahdollisesti asennettu kortti on poistettava. (Lisätietoja PCI Express x1 -kortin paikantamisesta on kohdassa “Emolevyn osat” sivulla 14.) Lisätietoja PCI Express -kortin irrottamisesta on kohdassa “PCI- ja PCI Express -korttien irrottaminen” sivulla 30.

➔ **VAROITUS:** Lisätietoja järjestelmän päivittämisestä käyttämään NVIDIA SLI (Scalable Link Interface) -kaksioisgrafiikkatekniikkaa on Dellin Web-sivustossa osoitteessa support.dell.com.

Lisätietoja kahden näyttöohjaimen tekniikasta on *Omistajan oppaan* kohdassa “Tietoa kaksoisgrafiikkatekniikasta”.

- 1 Noudata kohdan “Alkutoimet” sivulla 9 ohjeita.
- 2 Irrota tietokoneen kansi (katso kohtaa “Tietokoneen kannen irrottaminen” sivulla 11).
- 3 Vapauta korttipaikka irrottamalla korttipaikan suojus tai aiempi näyttöohjain (katso kohtaa “PCI Express -näyttöohjaimen irrottaminen kahden näyttöohjaimen kokoonpanosta” sivulla 36).



HUOMAUTUS: Jos olet päivittämässä järjestelmää kahden näyttöohjaimen kokoonpanoon ja PCI Express x1 -korttipaikassa on kortti, irrota se (katso kohtaa “PCI- ja PCI Express -korttien irrottaminen” sivulla 30).

- 4 Irrota PCI Express -näyttöohjain (katso kohtaa “PCI- ja PCI Express -korttien asentaminen” sivulla 33).
- 5 Valmistele kortti asennusta varten.

Kortin oppaassa on lisätietoja kortin määrittämisestä, sisäisten liitännöiden tekemisestä ja muusta mukauttamisesta.



VAROITUS: Väärin liitetty näyttöohjaimen virtajohto voi heikentää näyttöohjaimen suorituskykyä.

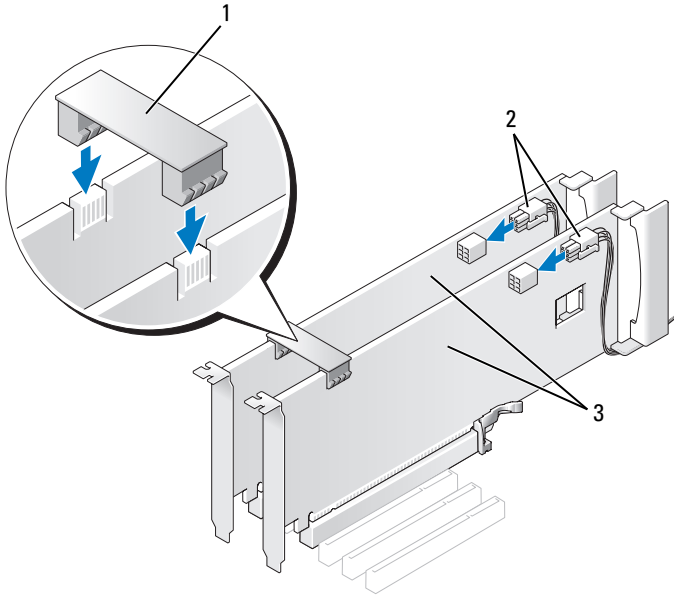
- 6 Liitä kaikki korttiin tarvittavat kaapelit.

Lisätietoja kortin kaapeliliitännöistä on kortin mukana toimitetuissa ohjeissa.



VAROITUS: Varmista ennen kortin kiinnityskiskon työntämistä takaisin paikalleen, että kaikkien korttien ja korttipaikkojen suojusten yläosat ovat kohdistuspalkin suuntaisia ja kunkin kortin tai suojuksen lovi osuu oikein kiinnityskiskon kohdistusnastaan.

- 7 Käännä kortin kiinnityskisko alkuasentoon. Työnnä sen kärkeä, jotta kieleke napsahtaa paikalleen.
- 8 Liitä näyttöohjaimen silta (mikäli sitä tarvitaan kahden näyttöohjaimen kokoonpanossa) painamalla lujasti siten, että se peittää kokonaan liittimen kielekkeet.



- 1 näyttöohjaimen silta (ei sisälly kaikkiin kahden näyttöohjaimen kokoonpanoihin)
- 2 virtaliittimet (2)
- 3 kaksi PCI Express -näyttöohjainta

➔ VAROITUS: Voit kytkeä verkkokaapelin kytkemällä sen ensin verkkoporttiin tai laitteeseen ja sitten tietokoneeseen.

- 9 Laske mahdollinen kortinkiinnityslaite asennettujen korttien yli ja napsauta se paikalleen.
- 10 Aseta tietokoneen kansi takaisin paikalleen (katso kohtaa “Tietokoneen kannen asettaminen takaisin paikalleen” sivulla 117).
- 11 Liitä tietokone ja oheislaitteet pistorasiaan ja kytke niihin virta.

Verkko- ja äänikortin asetukset

Jos tietokoneessa on äänikortti:

- 1 Irrota FP_AUDIO-kaapeli emolevystä (katso kohtaa “Emolevyn osat” sivulla 14) ja kytke se äänikortin sisäiseen ääniliittimeen.
- 2 Kytke ulkoiset äänilaitteet äänikorttiliittimiin. Älä liitä ulkoisia äänilaitteita taustapaneelin mikrofoni-, kaiutin/kuuloke- tai linjatuloliitäntään.
- 3 Avaa järjestelmän asennusohjelma (katso *Omistajan oppaan* kohtaa Järjestelmän asennusohjelman käynnistäminen), valitse **Integrated Audio Controller** (Integroitu ääniohjainkortti) ja muuta asetukseksi **Off** (Ei käytössä).

Jos tietokoneessa ei ole äänikorttia:

- 1 Avaa järjestelmän asennusohjelma (katso *Omistajan oppaan* kohtaa Järjestelmän asennusohjelman käynnistäminen), valitse **Integrated Audio Controller** (Integroitu ääniohjainkortti) ja muuta asetukseksi **On** (Käytössä).
- 2 Kytke ulkoiset äänilaitteet tietokoneen takapaneelin ääniliittimiin.

Jos olet asentanut lisäverkkosovittimen ja haluat poistaa integroidun verkkosovittimen käytöstä, toimi seuraavasti:

- 1 Avaa järjestelmän asennusohjelma (katso *Omistajan oppaan* kohtaa Järjestelmän asennusohjelman käynnistäminen), valitse **Integrated NIC Controller** (Integroitu verkkokortti) ja muuta asetukseksi **Off** (Ei käytössä).
- 2 Kytke verkkokaapeli lisäverkkosovittimen liitäntään. Älä kytke verkkokaapelia takapaneelin integroituun liitäntään.

Jos olet irrottanut lisäverkkoliittimen:

- 1 Avaa järjestelmän asennusohjelma (katso *Omistajan oppaan* kohtaa Järjestelmän asennusohjelman käynnistäminen), valitse **Integrated NIC Controller** (Integroitu verkkokortti) ja muuta asetukseksi **On** (Käytössä).
- 2 Kytke verkkokaapeli tietokoneen takapaneelin integroituun liitäntään.

Asemat

Tietokone tukee

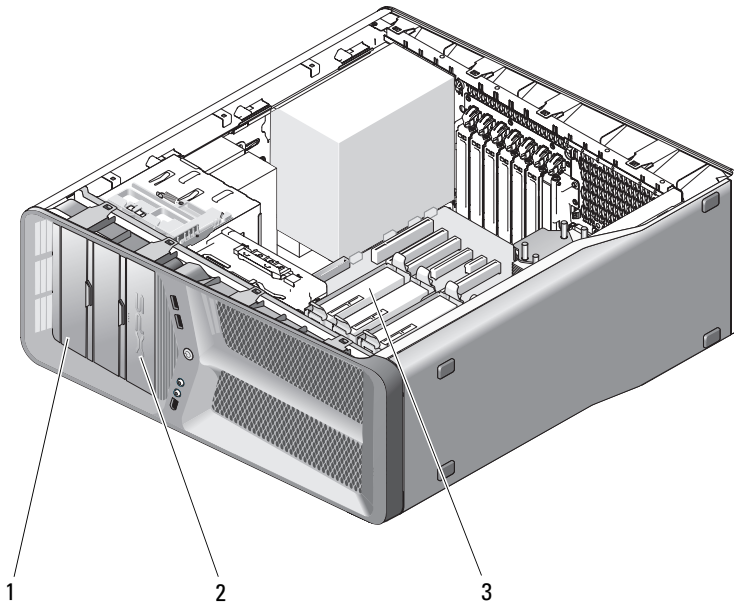
- neljää SATA-laitetta (kiintolevyä tai optista asemaa)
- yhtä IDE-laitetta (yhtä kiintolevyä tai optista asemaa)
- yhtä levykeasemaa tai muistikortinlukijaa.



VAROITUS: Kun irrotat ja vaihdat asemia, älä irrota aseman datakaapeleita ja virtajohtoja emolevystä.



HUOMAUTUS: 3,5 tuuman muistikortinlukijan tai levykeaseman alusta ei ole vaihdettavissa kiintolevyn kanssa.



- 1 CD/DVD-asemapaikat (2)
3 kiintolevyjen paikat (4)

- 2 levykeasema/muistikortinlukija

Tietoja SATA- eli sarja-ATA-asemista

Tietokone tukee neljää SATA-kiintolevyä ja kahta optista SATA-asemaa. SATA-asetat siirtävät tietoja sarjatekniikalla ja joustavien, IDE-kaapeleita ohuempien ja pidempien kaapeleiden kautta ja tarjoavat seuraavia etuja:

- Kaapeleiden parempi reititys tehostaa ilman virtausta kotelon sisällä.
- Kaapeleiden kompaktit liittimet säästävät tilaa emolevyllä ja kiintolevyllä, mikä tehostaa kotelon sisäisen tilan käyttöä.

Asemien yleiset asennusohjeet

SATA-asemien pitää olla kytkettynä emolevyn SATA-liitäntään. IDE-asemien pitää olla kytkettynä IDE-liitäntään.

Kun liität SATA-kaapelia, pitele liittintä molemmista reunoista ja työnnä liittin lujasti liitäntään. Kun irrotat SATA-kaapelia, pitele liittintä molemmista reunoista ja vedä liittintä, kunnes se irtoaa liitännästä.



1 SATA-datakaapeli

2 SATA-dataliitin (emolevyllä)

3 SATA-asema

Kun liität kaksi IDE-laitetta samaan IDE-datakaapeliin ja määrität laitteiden kaapelinvalinta-asetuksen, datakaapelin viimeiseen liittimeen liitetty laite on ensisijainen eli käynnistyslaite, ja datakaapelin keskimmääseen liittimeen liitetty laite on toissijainen laite. Päivityspaketin mukana toimitetussa aseman oppaassa on lisätietoja laitteiden kaapelinvalinta-asetuksen määrittämisestä.

Liitä IDE-datakaapeli kohdistamalla toisen liittimen kieleke toisen liittimen loveen. Kun irrotat IDE-datakaapelia, tartu värilliseen vetokielekkeeseen ja vedä, kunnes liitin irtoaa liitännästä.

Kiintolevy

Kiintolevyn irrottaminen



VAARA: Tutustu *Tuotetieto-oppaan* turvallisuusohjeisiin ennen tässä osassa mainittujen toimien tekemistä.



VAARA: Suojaudu sähköiskulta irrottamalla tietokone aina sähköpistorasiasta ennen kannen avaamista.

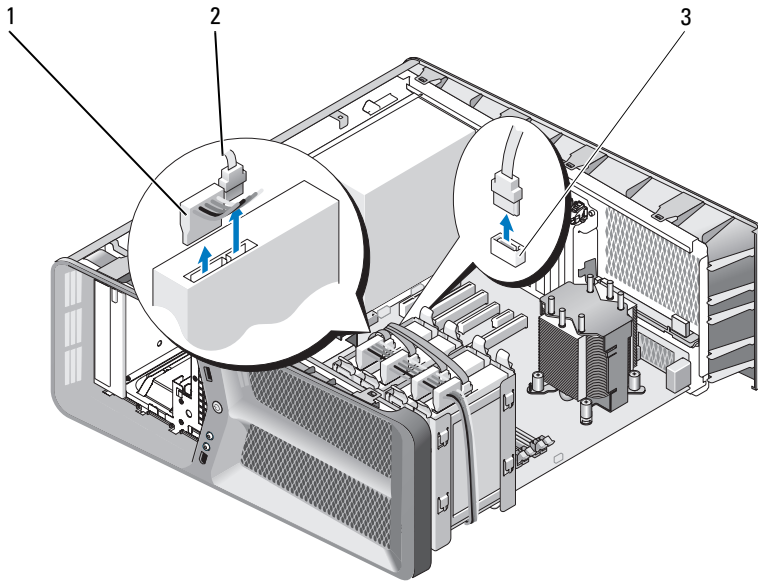


VAROITUS: Jos vaihdat kiintolevyn, jonka tietoja haluat säilyttää, varmuuskopioi tiedostot ennen tämän toimenpiteen aloittamista.

- 1 Noudata kohdan “Alkutoimet” sivulla 9 ohjeita.
- 2 Irrota tietokoneen kansi (katso kohtaa “Tietokoneen kannen irrottaminen” sivulla 11).
- 3 Irrota virtajohto ja datakaapeli kiintolevystä.

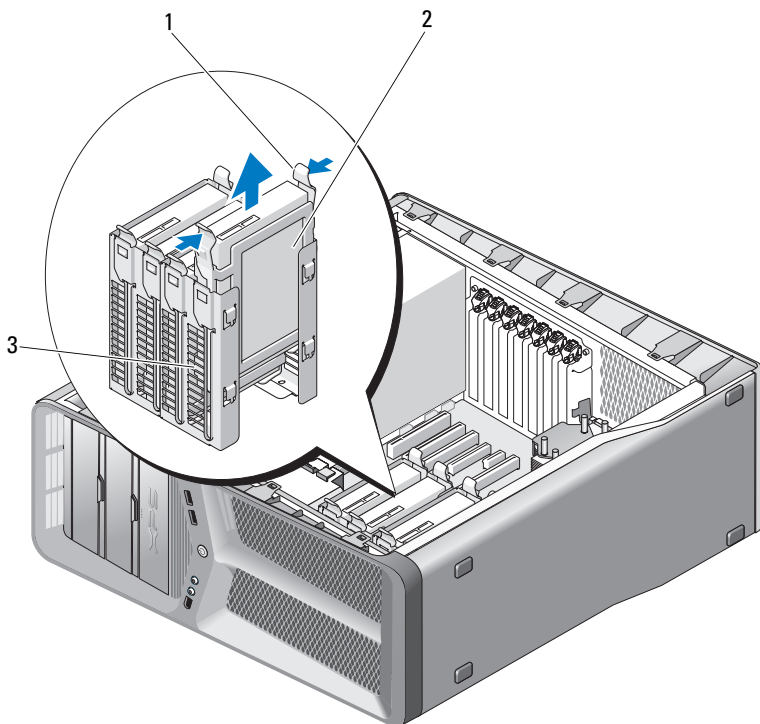


HUOMAUTUS: Jos et tällä kertaa vaihda kiintolevyä, irrota datakaapelin toinen pää emolevystä ja aseta se sivuun. Voit käyttää datakaapelia myöhemmin kiintolevyn asentamisessa.



- 1 SATA-virtajohto 2 SATA-datakaapeli
3 SATA-dataliitin (emolevyllä)

4 Paina kiintolevyn telineen sivuissa olevia mustia kielekkeitä toisiaan kohti ja liu'uta kiintolevy ylös ja ulos kiintolevy paikasta.



- 1 mustat kielekkeet (2) 2 kiintolevy
3 kiintolevy paikka

5 Varmista, että kaikkien liitäntöjen kaapelit on liitetty oikein ja tiukasti.

6 Aseta tietokoneen kansi takaisin paikalleen (katso kohtaa “Tietokoneen kannen asettaminen takaisin paikalleen” sivulla 117).

➔ VAROITUS: Voit kytkeä verkkojohdon kytkemällä sen ensin verkkoporttiin tai laitteeseen ja sitten tietokoneeseen.

7 Liitä tietokone ja oheislaitteet pistorasiaan ja kytke niihin virta.

Kiintolevyn asentaminen

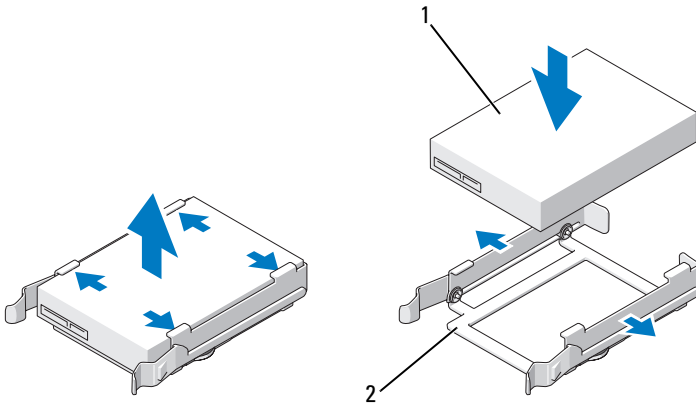
! **VAARA:** Tutustu *Tuotetieto-oppaan* turvallisuusohjeisiin ennen tässä osassa mainittujen toimien tekemistä.

- 1 Noudata kohdan “Alkutoimet” sivulla 9 ohjeita.
- 2 Irrota tietokoneen kansi (katso kohtaa “Tietokoneen kannen irrottaminen” sivulla 11).
- 3 Irrota mahdollinen aiempi kiintolevy (katso kohtaa “Kiintolevyn irrottaminen” sivulla 45).

🔪 HUOMAUTUS: Jos kiintolevy paikassa on kiintolevyn teline, irrota teline ennen uuden kiintolevyn asentamista.

- 4 Valmistele uusi kiintolevy asennusta varten ja tarkista kiintolevyn oppaasta, että se sopii tietokoneen kokoonpanoon.

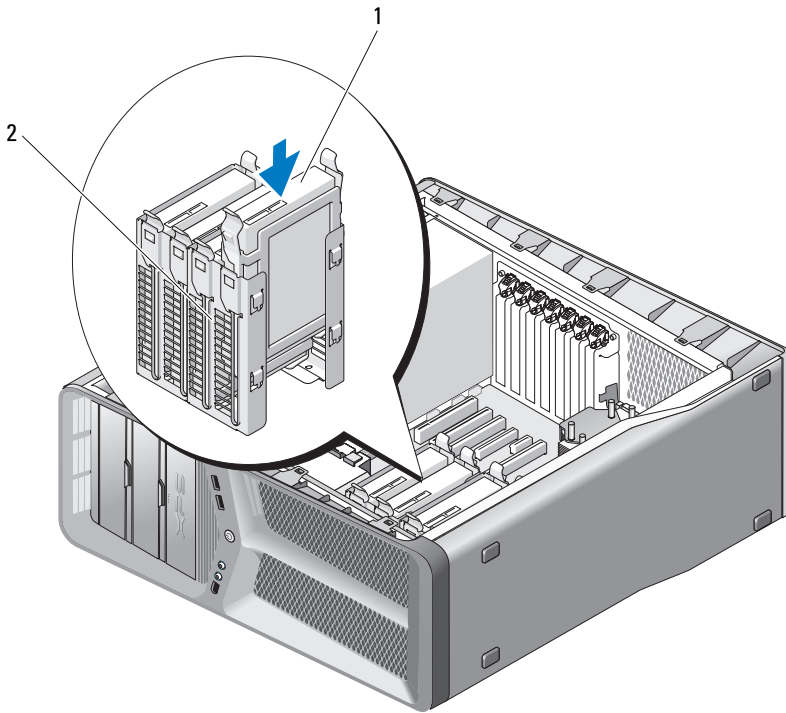
🔪 HUOMAUTUS: Jos asennettavaan kiintolevyyn ei ole liitetty kiintolevyn telinettä, käytä alkuperäistä telinettä. Napsauta teline uuteen kiintolevyyn.



1 kiintolevy

2 kiintolevyn teline

- 5 Varmista, että kiintolevy paikka on tyhjä eikä siinä ole mitään esteitä.
- 6 Työnnä kiintolevy kiintolevy paikkaan siten, että se napsahtaa paikalleen.



1 kiintolevy

2 kiintolevyypaikka

➔ **VAROITUS:** Varmista, että kaikkien liitäntöjen kaapelit on liitetty oikein ja tiukasti.

7 Liitä virtajohto ja datakaapeli kiintolevyyn.



HUOMAUTUS: Jos irrotit datakaapelin kiintolevyä irrottaessasi tai jos asennat uutta kiintolevyä, liitä datakaapeli emolevyyn.

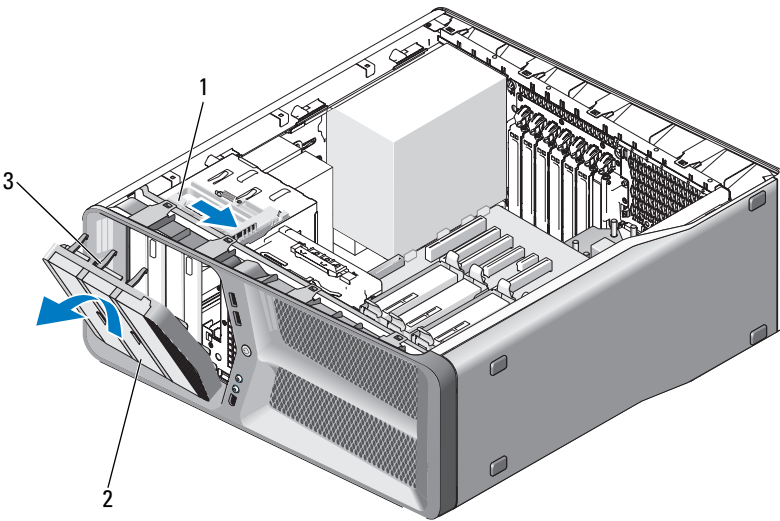
Asemapaneeli



VAARA: Tutustu *Tuotetieto-oppaan* turvallisuusohjeisiin ennen tässä osassa mainittujen toimien tekemistä.

Asemapaneelin irrottaminen

- 1 Noudata kohdan “Alkutoimet” sivulla 9 ohjeita.
- 2 Irrota tietokoneen kansi (katso kohtaa “Tietokoneen kannen irrottaminen” sivulla 11).
- 3 Liu’uta aseman vapautuspainiketta tietokoneen alaosaan kohti, kunnes aseman paneeli napsahtaa auki.



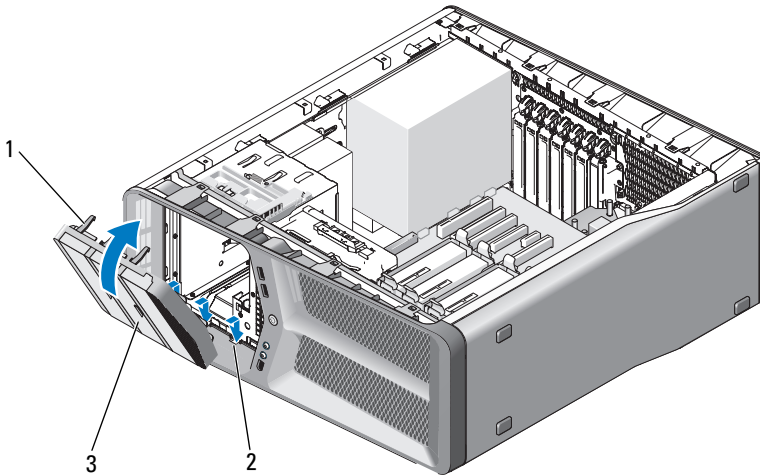
- 1 aseman vapautuspainike
- 3 asemapaneelin kielekkeet (3)

2 asemapaneeli

- 4 Käännä asemapaneelia ulospäin ja nosta se irti sivusaranoistaan.
- 5 Aseta asemapaneeli sivuun turvalliseen paikkaan.

Asemapaneelin asentaminen

- 1 Noudata kohdan “Alkutoimet” sivulla 9 ohjeita.
- 2 Irrota tietokoneen kansi (katso kohtaa “Tietokoneen kannen irrottaminen” sivulla 11).
- 3 Kohdista asemapaneelin kielekkeet luukun sivusaranoihin.



- 1 asemapaneelin kielekkeet (3)
 - 2 luukun sivusaranat (3)
 - 3 asemapaneeli
- 4 Käännä asemapaneelia tietokonetta kohti, kunnes se napsahtaa paikalleen.
 - 5 Aseta tietokoneen kansi takaisin paikalleen (katso kohtaa “Tietokoneen kannen asettaminen takaisin paikalleen” sivulla 117).

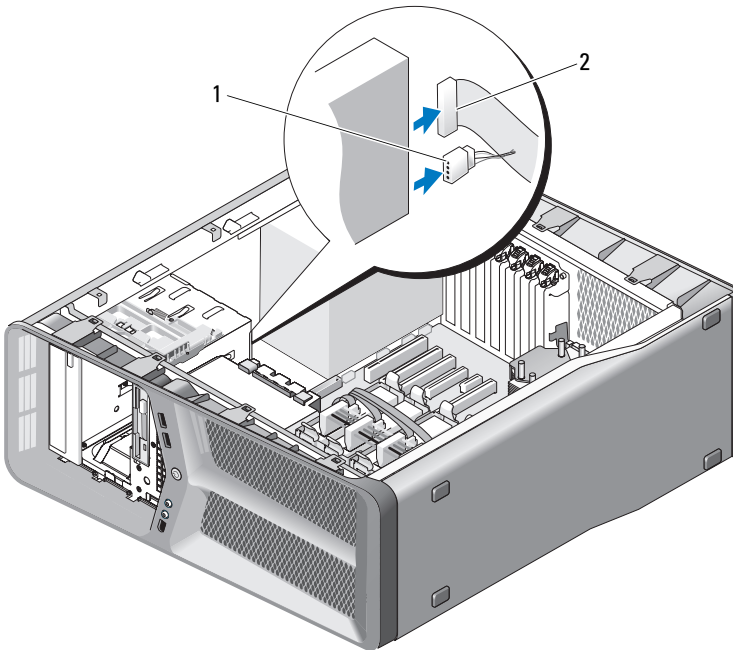
Levykeasema



VAARA: Tutustu *Tuotetieto-oppaan* turvallisuusohjeisiin ennen tässä osassa mainittujen toimien tekemistä.

Levykeaseman irrottaminen

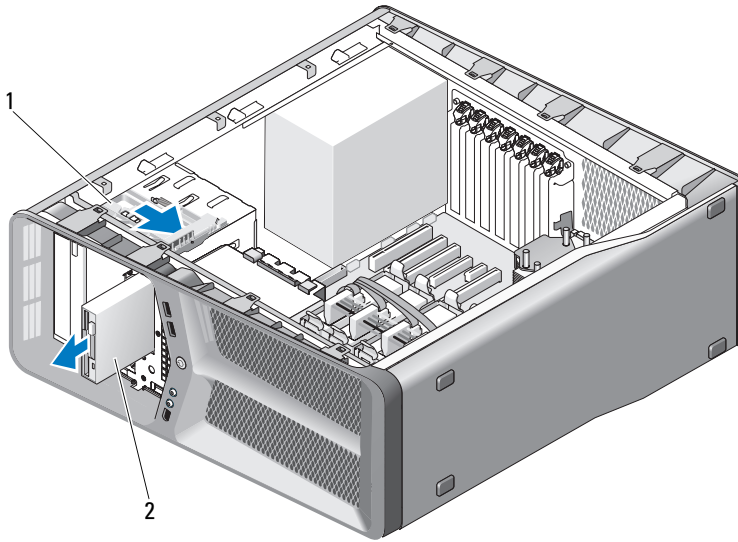
- 1 Noudata kohdan “Alkutoimet” sivulla 9 ohjeita.
- 2 Irrota tietokoneen kansi (katso kohtaa “Tietokoneen kannen irrottaminen” sivulla 11).
- 3 Irrota asemapaneeli (katso kohtaa “Asemapaneelin irrottaminen” sivulla 51).
- 4 Irrota virtajohto ja datakaapeli levykeaseman takaa.



1 virtajohto

2 levykeaseman datakaapeli

- 5 Vapauta kiinnitysruuvi liu'uttamalla aseman vapautuspainiketta tietokoneen alaosaan kohti ja liu'uta asema ulos asemapaikasta.



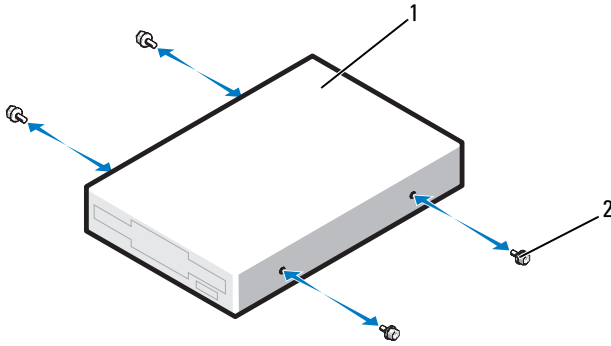
1 aseman vapautuspainike 2 levykeasema

- 6 Aseta asemapaneeli takaisin paikalleen (katso kohtaa “Asemapaneelin asentaminen” sivulla 52).
- 7 Aseta tietokoneen kansi takaisin paikalleen (katso kohtaa “Tietokoneen kannen asettaminen takaisin paikalleen” sivulla 117).
- ➔ **VAROITUS:** Voit kytkeä verkkojohdon kytkemällä sen ensin verkkoporttiin tai laitteeseen ja sitten tietokoneeseen.
- 8 Liitä tietokone ja oheislaitteet pistorasiaan ja kytke niihin virta.

Levykeaseman asentaminen

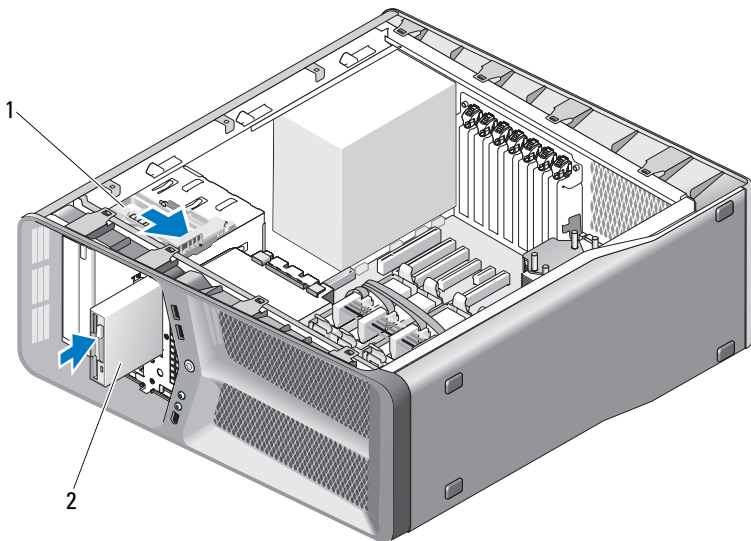
- 1 Noudata kohdan “Alkutoimet” sivulla 9 ohjeita.
- 2 Irrota tietokoneen kansi (katso kohtaa “Tietokoneen kannen irrottaminen” sivulla 11).
- 3 Irrota asemapaneeli (katso kohtaa “Asemapaneelin irrottaminen” sivulla 51).
- 4 Irrota mahdollinen aiempi levykeasema (katso kohtaa “Levykeaseman irrottaminen” sivulla 53).

- 5** Jos uudessa levykeasemassa ei ole kiinnitysruuveja, tarkista, onko niitä asemapaneelin sisäpuolella. Jos löydät ruuvit, kiinnitä ne uuteen asemaan.




1 levykeasema 2 kiinnitysruuvit (4)

- 6** Työnnä levykeasema asemapaikkaan siten, että se napsahtaa paikalleen.



1 aseman vapautuspainike 2 levykeasema

- 7 Liitä virtajohto ja datakaapeli levykeaseman taakse.
- 8 Tarkista kaikki kaapeliliitännät ja taita kaapelit pois tieltä, jotta ne eivät estä ilmavirtausta tuulettimen ja tuuletusaukkojen välillä.
- 9 Aseta asemapaneeli takaisin paikalleen (katso kohtaa “Asemapaneelin asentaminen” sivulla 52).
- 10 Aseta tietokoneen kansi takaisin paikalleen (katso kohtaa “Tietokoneen kannen asettaminen takaisin paikalleen” sivulla 117).
-  **VAROITUS:** Voit kytkeä verkkokaapelin kytkemällä sen ensin verkkoporttiin tai laitteeseen ja sitten tietokoneeseen.
- 11 Liitä tietokone ja oheislaitteet pistorasiaan ja kytke niihin virta.
Katso aseman oppaasta lisätietoja aseman toiminnan mahdollisesti edellyttämien ohjainten asentamisesta.
- 12 Avaa Järjestelmän asetukset (katso *Omistajan oppaan* kohtaa Järjestelmän asetukset -ohjelman avaaminen) ja valitse sopiva **Diskette Drive**- asetus.

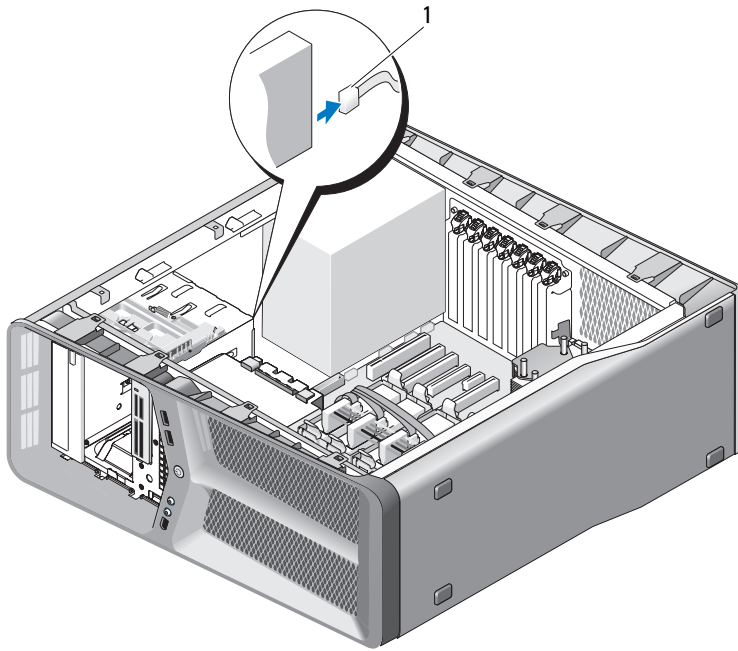
Muistikortinlukija



VAARA: Tutustu *Tuotetieto-oppaan* turvallisuusohjeisiin ennen tässä osassa mainittujen toimien tekemistä.

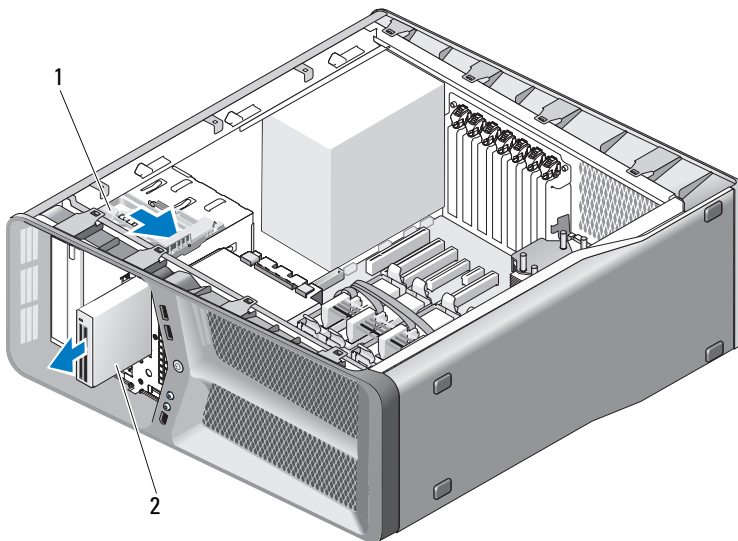
Muistikortinlukijan irrottaminen

- 1 Noudata kohdan “Alkutoimet” sivulla 9 ohjeita.
- 2 Irrota tietokoneen kansi (katso kohtaa “Tietokoneen kannen irrottaminen” sivulla 11).
- 3 Irrota asemapaneeli (katso kohtaa “Asemapaneelin irrottaminen” sivulla 51).
- 4 Irrota muistikortinlukijan kaapeli muistikortinlukijan takaosasta.



1 muistikortinlukijan kaapeli

- 5 Vapauta kiinnitysruuvi liu'uttamalla aseman vapautuspainiketta tietokoneen alaosaa kohti ja liu'uta muistikortinlukija ulos asemapaikasta.



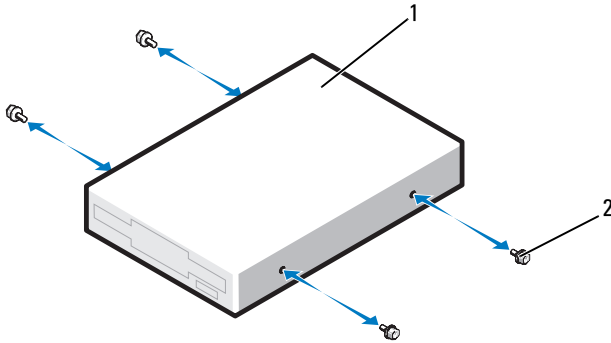
1 aseman vapautuspainike 2 muistikortinlukija

- 6 Aseta asemapaneeli takaisin paikalleen (katso kohtaa “Asemapaneelin asentaminen” sivulla 52).
- 7 Aseta tietokoneen kansi takaisin paikalleen (katso kohtaa “Tietokoneen kannen asettaminen takaisin paikalleen” sivulla 117).
- ➔ **VAROITUS:** Voit kytkeä verkkojohtoon kytkemällä sen ensin verkkoporttiin tai laitteeseen ja sitten tietokoneeseen.
- 8 Liitä tietokone ja oheislaitteet pistorasiaan ja kytke niihin virta.

Muistikortinlukijan asentaminen

- 1 Noudata kohdan “Alkutoimet” sivulla 9 ohjeita.
- 2 Irrota tietokoneen kansi (katso kohtaa “Tietokoneen kannen irrottaminen” sivulla 11).
- 3 Irrota asemapaneeli (katso kohtaa “Asemapaneelin irrottaminen” sivulla 51).
- 4 Irrota mahdollinen aiempi muistikortinlukija (katso kohtaa “Muistikortinlukijan irrottaminen” sivulla 56).

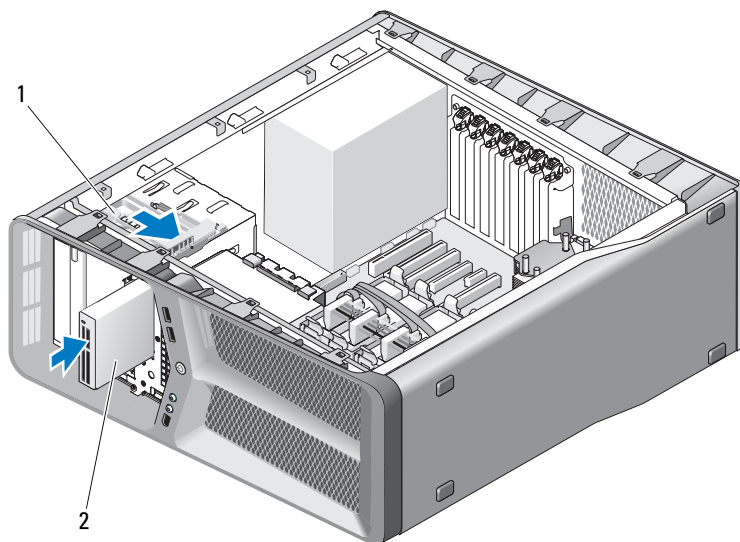
- 5** Jos muistikortinlukijassa ei ole kiinnitysruuveja, tarkista, onko niitä asemapaneelin sisäpuolella. Jos löydät ruuvit, kiinnitä ne uuteen muistikortinlukijaan.



1 muistikortinlukija

2 kiinnitysruuvit (4)

- 6** Työnnä muistikortinlukija asemapaikkaan siten, että se napsahtaa paikalleen.



1 aseman vapautuspainike 2 muistikortinlukija

- 7 Kiinnitä muistikortinlukijan kaapeli muistikortinlukijan takaosaan.
- 8 Tarkista kaikki kaapeliliitännät ja taita kaapelit pois tieltä, jotta ne eivät estä ilmavirtausta tuulettimen ja tuuletusaukkojen välillä.
- 9 Aseta asemapaneeli takaisin paikalleen (katso kohtaa “Asemapaneelin asentaminen” sivulla 52).
- 10 Aseta tietokoneen kansi takaisin paikalleen (katso kohtaa “Tietokoneen kannen asettaminen takaisin paikalleen” sivulla 117).
- ➔ **VAROITUS:** Voit kytkeä verkkokaapelin kytkemällä sen ensin verkkoporttiin tai laitteeseen ja sitten tietokoneeseen.
- 11 Liitä tietokone ja oheislaitteet pistorasiaan ja kytke niihin virta.
Katso aseman oppaasta lisätietoja aseman toiminnan mahdollisesti edellyttämien ohjainten asentamisesta.
- 12 Avaa Järjestelmän asetukset (katso *Omistajan oppaan* kohtaa Järjestelmän asetukset -ohjelman avaaminen) ja valitse oikea **USB for FlexBay** -asetus.

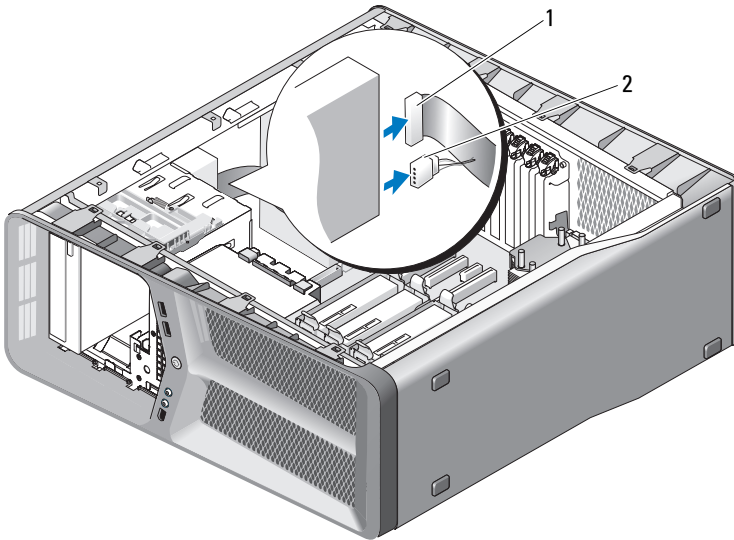
CD/DVD-asema

! **VAARA:** Tutustu *Tuotetieto-oppaan* turvallisuusohjeisiin ennen tässä osassa mainittujen toimien tekemistä.

CD/DVD-aseman irrottaminen

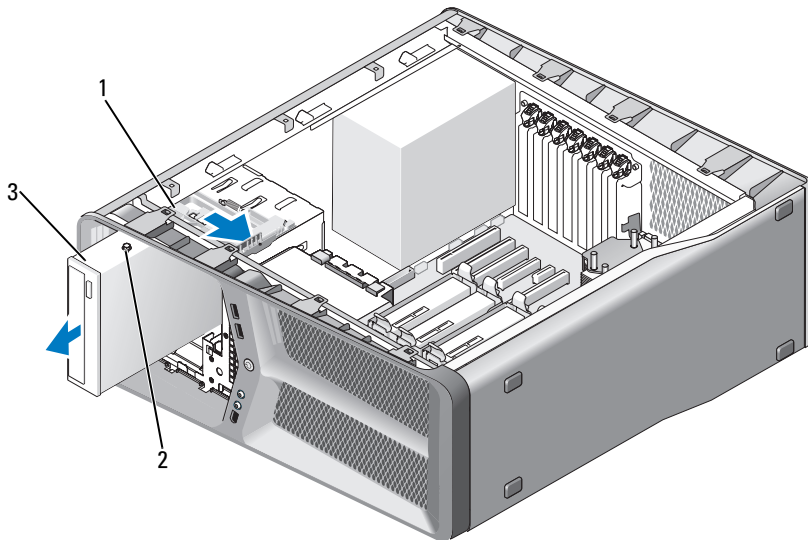
- 1 Noudata kohdan “Alkutoimet” sivulla 9 ohjeita.
- 2 Irrota tietokoneen kansi (katso kohtaa “Tietokoneen kannen irrottaminen” sivulla 11).
- 3 Irrota asemapaneeli (katso kohtaa “Asemapaneelin irrottaminen” sivulla 51).
- 4 Irrota virtajohto ja datakaapeli aseman takaa.

✎ HUOMAUTUS: Jos olet poistamassa tietokoneen ainoan CD/DVD-aseman etkä vaihda sen tilalle heti uutta, irrota datakaapeli emolevystä ja aseta se sivuun.



1 datakaapeli 2 virtajohto

- 5 Vapauta kiinnitysruuvi liu'uttamalla aseman vapautuspainiketta tietokoneen alaosaan kohti ja liu'uta CD/DVD-asema ulos asemapaikasta.



- 1 aseman vapautuspainike 2 kiinnitysruuvit (3)
 3 CD/DVD-asema

- 6 Aseta asemapaneeli takaisin paikalleen (katso kohtaa “Asemapaneelin asentaminen” sivulla 52).
 7 Aseta tietokoneen kansi takaisin paikalleen (katso kohtaa “Tietokoneen kannen asettaminen takaisin paikalleen” sivulla 117).


VAROITUS: Voit kytkeä verkkokaapelin kytkemällä sen ensin verkkoporttiin tai laitteeseen ja sitten tietokoneeseen.

- 8 Liitä tietokone ja oheislaitteet pistorasiaan ja kytke niihin virta.

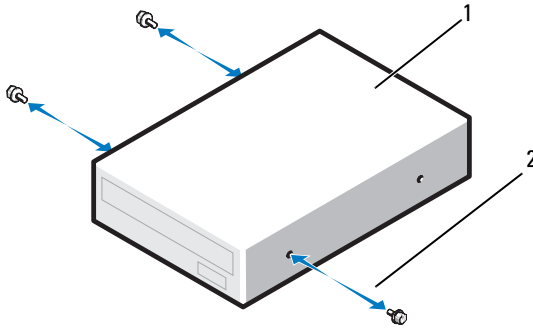
CD/DVD-aseman asentaminen

- 1 Noudata kohdan “Alkutoimet” sivulla 9 ohjeita.
- 2 Irrota tietokoneen kansi (katso kohtaa “Tietokoneen kannen irrottaminen” sivulla 11).
- 3 Irrota asemapaneeli (katso kohtaa “Asemapaneelin irrottaminen” sivulla 51).
- 4 Irrota mahdollinen aiempi CD/DVD-asema (katso kohtaa “CD/DVD-aseman irrottaminen” sivulla 61).

- 5 Valmistele uusi CD/DVD-asema asennusta varten ja tarkista, sen oppaasta, että se sopii tietokoneen kokoonpanoon.

 **HUOMAUTUS:** Jos olet asennat IDE-asemaa, määritä sen kaapelinvalinta-asetus.

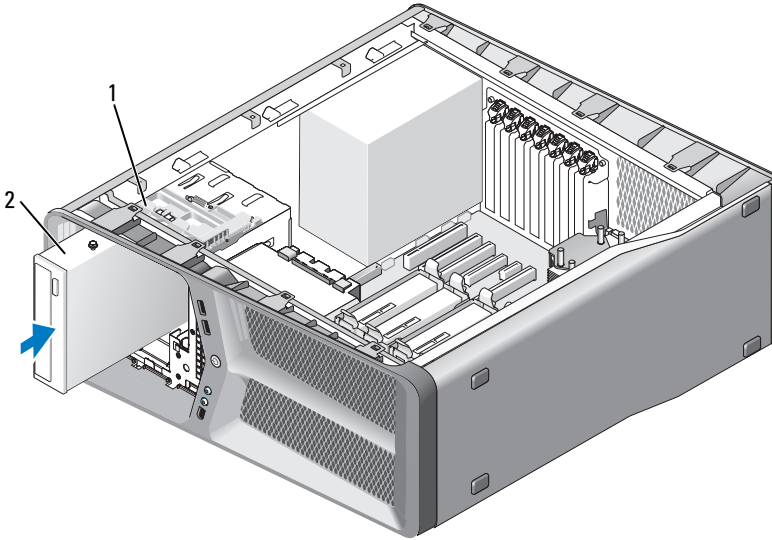
- 6 Jos uudessa asemassa ei ole kiinnitysruuveja, tarkista onko niitä asemapaneelin sisäpuolella. Jos löydät ruuvit, kiinnitä ne uuteen asemaan.



1 CD/DVD-asema

2 kiinnitysruuvit (3)

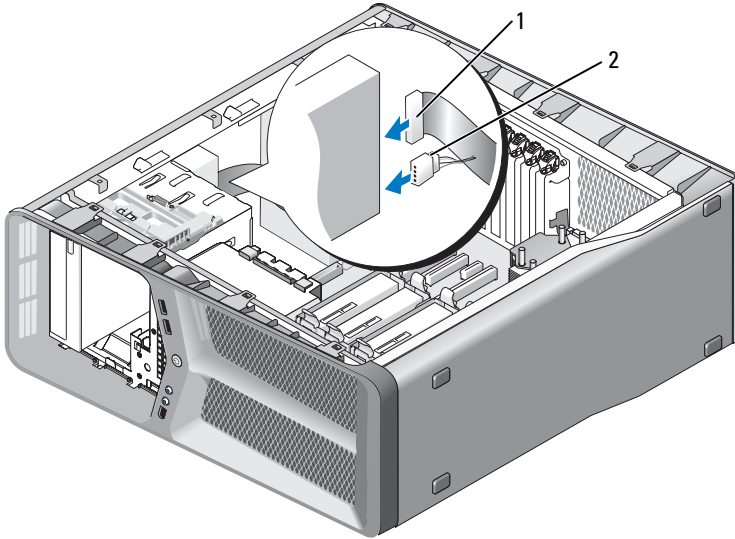
- 7 Työnnä asema asemapaikkaan varovasti siten, että se napsahtaa paikalleen.



1 aseman vapautuspainike 2 CD/DVD-asema

8 Liitä virtajohto ja datakaapeli CD/DVD-asemaan.

Lisätietoja emolevyn liitännän sijainnista on kohdassa “Emolevyn osat” sivulla 14.



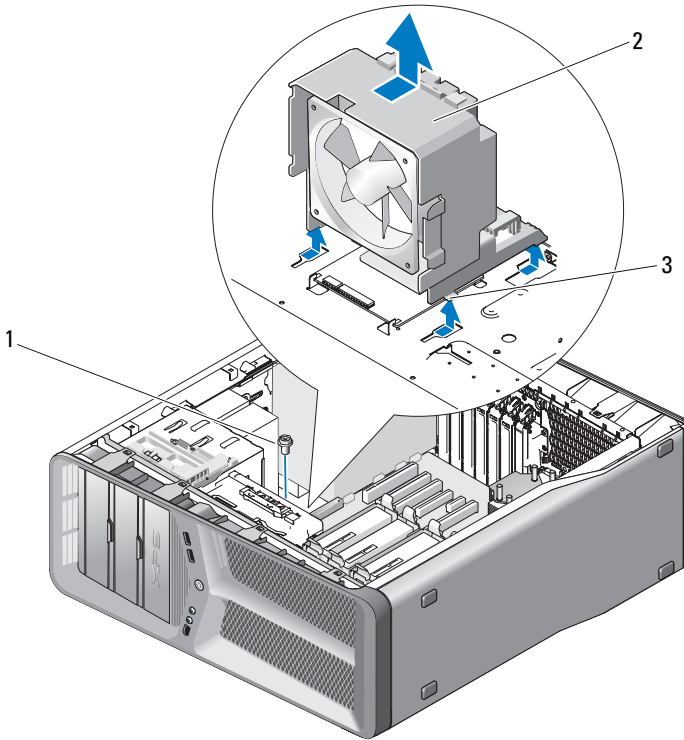
1 virtajohto 2 datakaapeli

- 9 Tarkista kaikki kaapeliliitännät ja taita kaapelit pois tieltä, jotta ne eivät estä ilmavirtausta tuulettimen ja tuuletusaukkojen välillä.
- 10 Aseta asemapaneeli takaisin paikalleen (katso kohtaa “Asemapaneelin asentaminen” sivulla 52).
- 11 Aseta tietokoneen kansi takaisin paikalleen (katso kohtaa “Tietokoneen kannen asettaminen takaisin paikalleen” sivulla 117).
- ➔ **VAROITUS:** Voit kytkeä verkkokaapelin kytkemällä sen ensin verkkoporttiin tai laitteeseen ja sitten tietokoneeseen.
- 12 Liitä tietokone ja oheislaitteet pistorasiaan ja kytke niihin virta.
Katso aseman oppaasta lisätietoja aseman toiminnan mahdollisesti edellyttämien ohjainten asentamisesta.
- 13 Avaa Järjestelmän asetukset (katso *Omistajan oppaan* kohtaa Järjestelmän asetukset -ohjelman avaaminen) ja valitse sopiva **Drive**-asetus.

Tuulettimet

Kortin tuulettimen irrottaminen

- 1 Noudata kohdan “Alkutoimet” sivulla 9 ohjeita.
- 2 Irrota tietokoneen kansi (katso kohtaa “Tietokoneen kannen irrottaminen” sivulla 11).
- 3 Kokoja kaikki kaapelit kiinnityskiskon kaapelipidikkeestä ja poista kaikki täysimittaiset laajennuskortit (katso kohtaa “PCI- ja PCI Express -korttien irrottaminen” sivulla 30).
- ➔ **VAROITUS:** Huomioi liitinten paikat ennen kaapelien irrottamista.
- 4 Irrota kaikki kaapelit I/O-pääkortista (katso kohtaa “I/O-pääkortin osat” sivulla 99).
- 5 Irrota ruuvi, joka kiinnittää kortin tuulettimen kehikon koteloon. Liu'uta sitten kortin tuulettimen kehikkoa takaisin ja irti kotelosta.

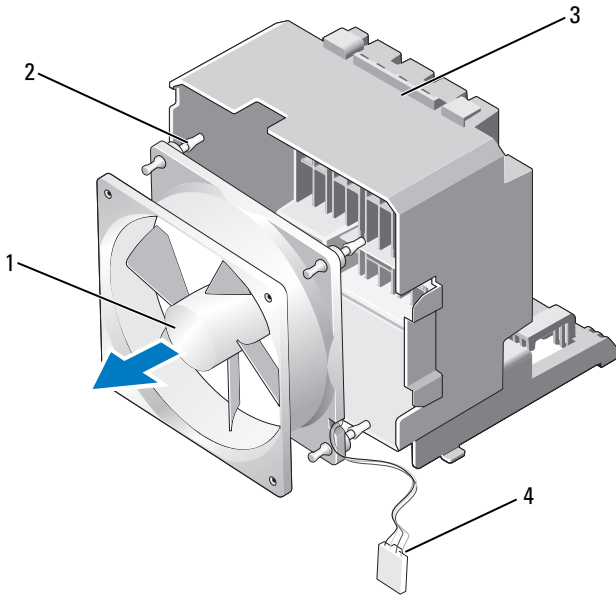


1 ruuvi

2 kortin tuulettimen kehikko

3 kielekkeet (4)

6 Irrota kortin tuulettimen kehikkoa paikallaan pitävät kumiset läpivientikiinnikkeet vetämällä varovasti kortin tuuletinta vuorotellen joka kulmasta.



- | | | | |
|---|----------------------------|---|--------------------------------|
| 1 | kortin tuuletin | 2 | kuminen läpivientikiinnike (4) |
| 3 | kortin tuulettimen kehikko | 4 | kortin tuulettimen virtajohto |

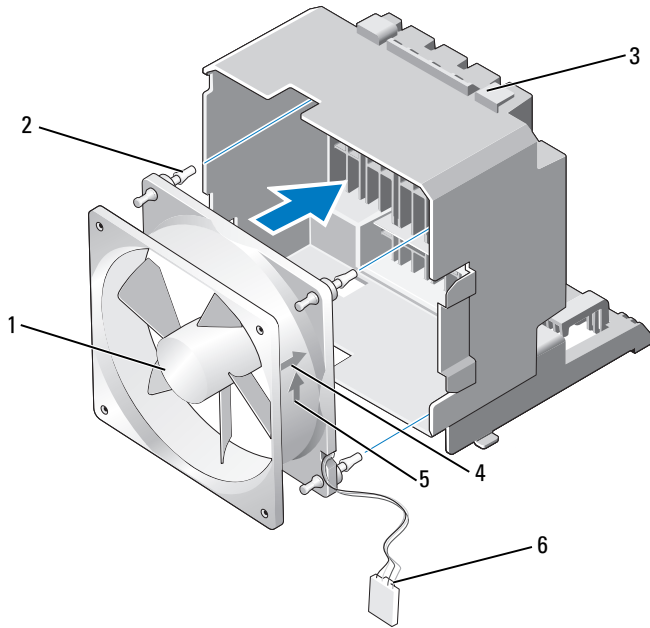
7 Aseta kortin tuuletin sivuun turvalliseen paikkaan.

Kortin tuulettimen asentaminen

VAROITUS: Varmista, että tuulettimen virtajohto kulkee kunnolla tuulettimen kehikon oikeassa alakulmassa olevan aukon kautta.

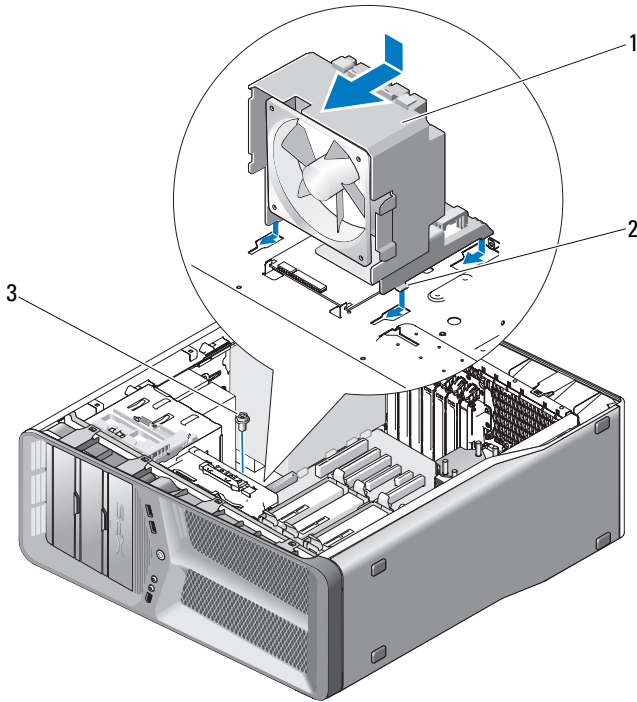
- 1 Kun kortin tuulettimen virtajohto on suunnattu alaspäin, kohdista tuulettimen kumiset läpivientikiinnikkeet kortin tuulettimen kehikon kulmissa oleviin aukkoihin ja vedä läpivientikiinnikkeet aukkojen läpi, kunnes ne napsahtavat paikoilleen.

HUOMAUTUS: Ilmavirran suunta näkyy tuulettimen kyljessä.



- | | | | |
|---|----------------------------|---|--------------------------------|
| 1 | kortin tuuletin | 2 | kuminen läpivientikiinnike (4) |
| 3 | kortin tuulettimen kehikko | 4 | kortin tuulettimen suuntanuoli |
| 5 | ilmavirran suuntanuoli | 6 | kortin tuulettimen virtajohto |

2 Vie kortin tuulettimen kehikon alareunan neljä kielekettä kotelon vastaaviin aukkoihin. Työnnä sitten kortin tuulettimen kehikkoa eteenpäin, kunnes se napsahtaa paikalleen.

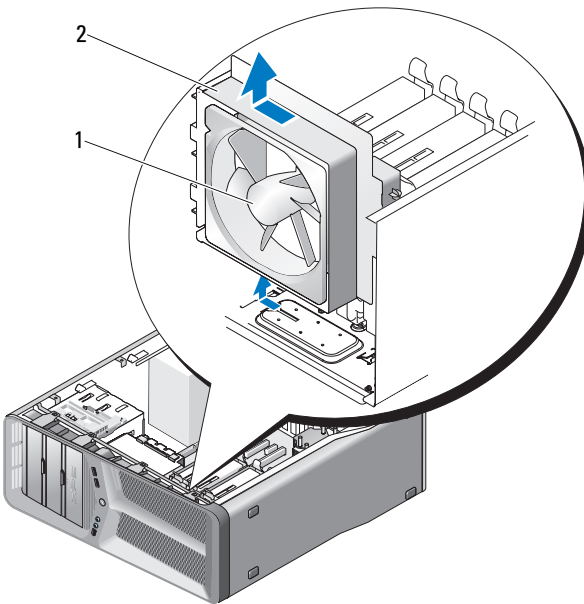


- 1 kortin tuulettimen kehikko 2 kielekkeet (4)
3 ruuvi

- 3 Kiinnitä ruuvi, joka kiinnittää kortin tuulettimen kehikon tietokoneen koteloon.
- 4 Kytke kaapelit I/O-pääkorttiin (katso kohtaa “Virtalähteen (PSU) tasavirtaliittimen nastamääritykset” sivulla 16).
- 5 Aseta paikalleen mahdollisesti irrottamasi täyspitkät laajennuskortit (katso kohtaa “PCI- ja PCI Express -korttien asentaminen” sivulla 33).
- 6 Aseta tietokoneen kansi takaisin paikalleen (katso kohtaa “Tietokoneen kannen asettaminen takaisin paikalleen” sivulla 117).
- ➔ **VAROITUS:** Voit kytkeä verkkokaapelin kytkemällä sen ensin verkkoporttiin tai laitteeseen ja sitten tietokoneeseen.
- 7 Liitä tietokone ja oheislaitteet pistorasiaan ja kytke niihin virta.

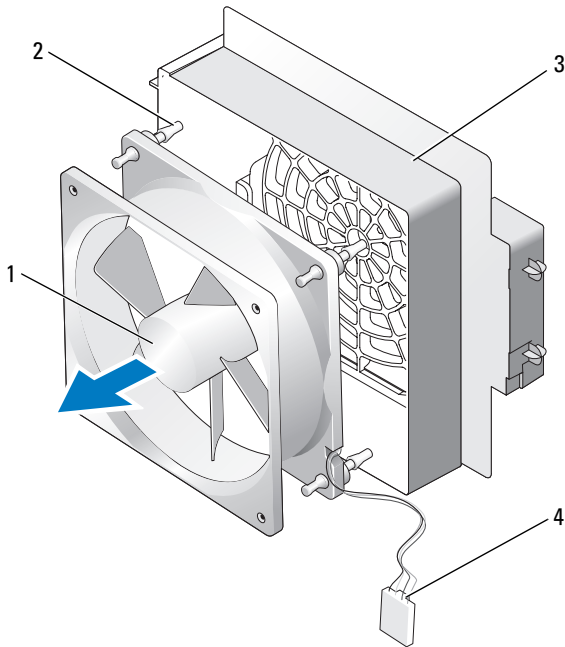
Kiintolevytuulettimen irrottaminen

- 1 Noudata kohdan “Alkutoimet” sivulla 9 ohjeita.
- 2 Irrota tietokoneen kansi (katso kohtaa “Tietokoneen kannen irrottaminen” sivulla 11).
- 3 Irrota kortin tuulettimen kehikko (katso kohtaa “Kortin tuulettimen irrottaminen” sivulla 67).
- 4 Irrota kiintolevytuulettimen kaapeli I/O-pääkortin FAN_HDD-liittimestä (katso kohtaa “Virtalähteen (PSU) tasavirtaliittimen nastamäärittelykset” sivulla 16).
- 5 Vedä kiintolevytuulettimen kehikko ulos kiintolevyipaikkojen takaa ja nosta se tietokoneesta.



1 kiintolevytuuletin 2 kiintolevytuulettimen kehikko

- 6** Irrota kumiset läpivientikiinnikkeet, jotka kiinnittävät kiintolevytuulettimen kiintolevytuulettimen kehikkoon, vetämällä ne varovasti irti kulma kerrallaan.



- | | | | |
|---|-------------------------------|---|-------------------------------|
| 1 | kiintolevytuuletin | 2 | kumiset läpivientikiinnikkeet |
| 3 | kiintolevytuulettimen kehikko | 4 | kiintolevytuulettimen kaapeli |

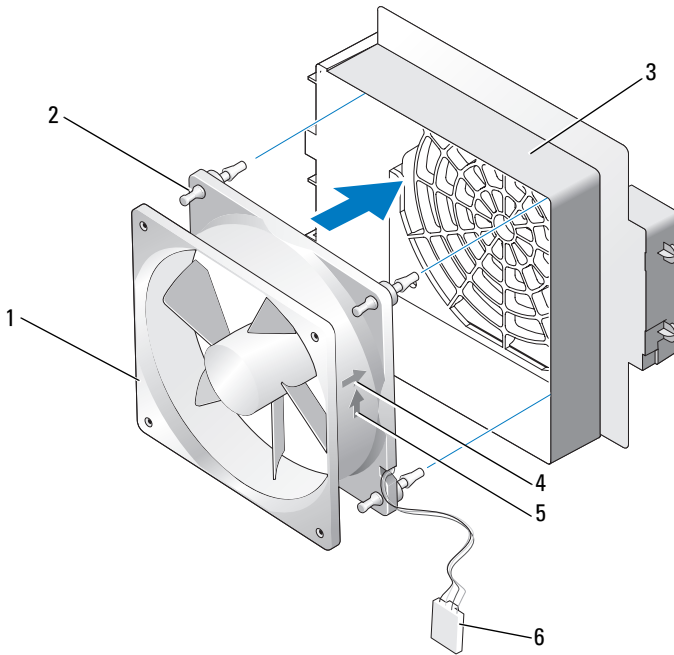
- 7** Aseta kiintolevytuuletin sivuun turvalliseen paikkaan.

Kiintolevytuulettimen asentaminen

VAROITUS: Varmista, että kiintolevytuulettimen kaapeli kulkee kunnolla tuulettimen kehikon oikeassa alakulmassa olevan aukon kautta.

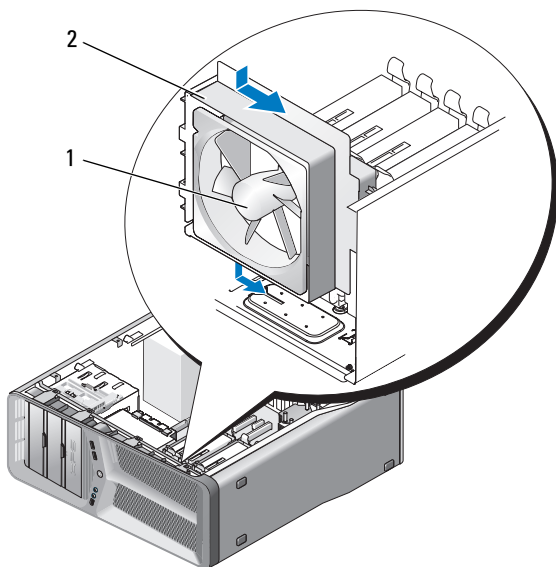
- 1 Kun kiintolevytuulettimen kaapeli on suunnattu alaspäin, kohdista tuulettimen kumiset läpivientikiinnikkeet tuulettimen kehikon kulmissa oleviin aukkoihin ja vedä läpivientikiinnikkeet aukkojen läpi, kunnes ne napsahtavat paikoilleen.

HUOMAUTUS: Ilmavirran suunta näkyy tuulettimen kyljessä.



- | | | | |
|---|-------------------------------|---|-----------------------------------|
| 1 | kiintolevytuuletin | 2 | kumiset läpivientikiinnikkeet |
| 3 | kiintolevytuulettimen kehikko | 4 | kiintolevytuulettimen suuntanuoli |
| 5 | ilmavirran suuntanuoli | 6 | kiintolevytuulettimen kaapeli |

- 2 Aseta kiintolevytuulettimen kehikon pohjassa olevat kielekkeet vastaaviin kotelon paikkoihin ja liu'uta kiintolevytuulettimen kehikkoa kiintolevypaikkojen taakse, kunnes se napsahtaa paikalleen.



1 kiintolevytuuletin 2 kiintolevytuulettimen kehikko

- 3 Kiinnitä kiintolevytuulettimen kaapeli I/O-pääkorttiin FAN_HDD-liittimeen (katso kohtaa “Virtalähteen (PSU) tasavirtaliittimen nastamääritykset” sivulla 16).
 - 4 Kiinnitä kortin tuulettimen kehikko (katso kohtaa “Kortin tuulettimen asentaminen” sivulla 69).
 - 5 Aseta tietokoneen kansi takaisin paikalleen (katso kohtaa “Tietokoneen kannen asettaminen takaisin paikalleen” sivulla 117).
- ➔ **VAROITUS:** Voit kytkeä verkkokaapelin kytkemällä sen ensin verkkoporttiin tai laitteeseen ja sitten tietokoneeseen.
- 6 Liitä tietokone ja oheislaitteet pistorasiaan ja kytke niihin virta.

Suorittimen jäähdytyselementti



VAARA: Tutustu *Tuotetieto-oppaan* turvallisuusohjeisiin, ennen kuin aloitat tämän toimenpiteen.

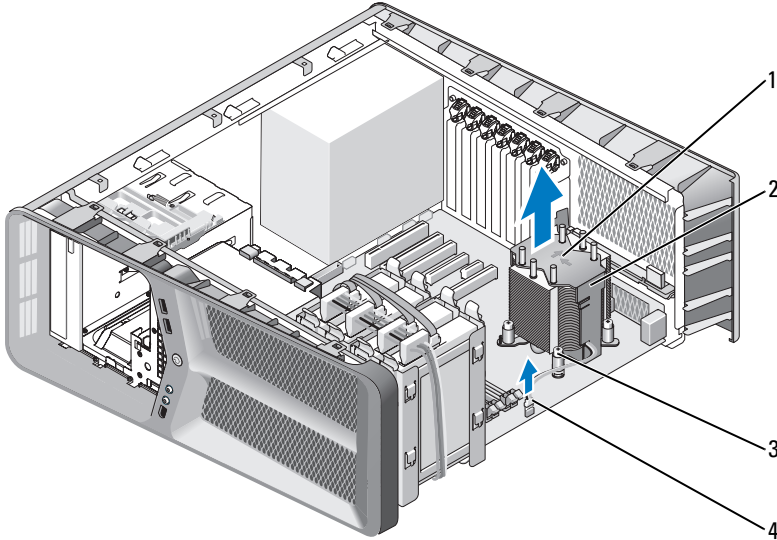
Prossessorin jäähdytyselementin irrottaminen

- 1 Noudata kohdan “Alkutoimet” sivulla 9 ohjeita.
- 2 Irrota tietokoneen kansi (katso kohtaa “Tietokoneen kannen irrottaminen” sivulla 11).



VAARA: Suorittimen jäähdytyselementti voi kuumentua voimakkaasti normaalin käytön aikana. Anna jäähdytyselementin jäähtyä tarpeeksi, ennen kuin kosketat sitä.

- 3 Irrota tuulettimen kaapeli emolevyn FAN_CUP-liitännästä (katso kohtaa “Emolevyn osat” sivulla 14).
- 4 Löysää neljää lukkoruuvia, joilla suorittimen jäähdytyselementti on kiinni emolevyssä.



- | | | | |
|---|---|---|-------------------------------|
| 1 | ilmavirtauksen suunnan ja suuntauksen osoittavat nuolet | 2 | suorittimen jäähdytyslementti |
| 3 | lukkuruuvit (4) | 4 | FAN_CPU-kaapeli |

➔ **VAROITUS:** Kun irrotat suorittimen jäähdytyslementin, aseta se ylösalaisin tai kyljelleen, jotta jäähdytyslementin lämpöpinta ei vahingoitu.

- 5 Nosta jäähdytyslementti ulos tietokoneesta ja aseta se sivuun.


Suorittimen jäähdytyslementin asentaminen

- 1 Noudata kohdan “Alkutoimet” sivulla 9 ohjeita.
- 2 Irrota tietokoneen kansi (katso kohtaa “Tietokoneen kannen irrottaminen” sivulla 11).

➔ **VAROITUS:** Suorittimen jäähdytyslementin virheellinen kohdistaminen voi vioittaa emolevyä tai suoritinta.

- 3 Kohdista jäähdytyslementin neljä lukkuruuvia emolevyssä olevien reikien kanssa.

HUOMAUTUS: Ilmavirtauksen suunta ja suuntaus on merkitty jäähdytyslementin yläosaan.

- 4 Kiristä neljä lukkoruuvia.
 - 5 Liitä tuulettimen kaapeli emolevyn FAN_CPU-liitäntään (katso kohtaa “Emolevyn osat” sivulla 14).
 - 6 Sulje tietokoneen kansi (katso kohtaa “Tietokoneen kannen asettaminen takaisin paikalleen” sivulla 117).
-  **VAROITUS:** Voit kytkeä verkkojohdon kytkemällä sen ensin verkkoporttiin tai laitteeseen ja sitten tietokoneeseen.
- 7 Liitä tietokone ja oheislaitteet pistorasiaan ja kytke niihin virta.

Suoritin



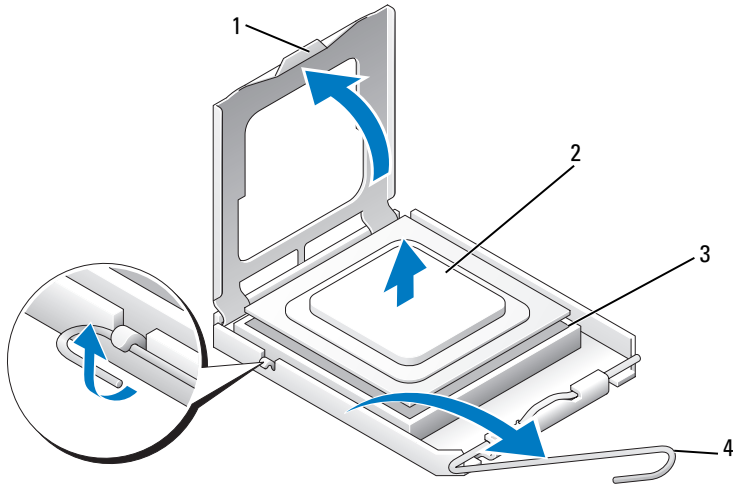
VAARA: Tutustu *Tuotetieto-oppaan* turvallisuusohjeisiin ennen tässä osassa mainittujen toimien tekemistä.



VAROITUS: Älä tee seuraavia vaiheita, ellei ole aikaisemmin irrottanut ja vaihtanut laitteiden osia. Näiden vaiheiden tekeminen väärin voi vahingoittaa emolevyä. Teknisiä tietoja on *Omistajan oppaan* kohdassa Yhteyden ottaminen Delliin.

Suorittimen irrottaminen

- 1 Noudata kohdan “Alkutoimet” sivulla 9 ohjeita.
- 2 Irrota tietokoneen kansi (katso kohtaa “Tietokoneen kannen irrottaminen” sivulla 11).
- 3 Irrota virtakaapelit emolevyn POWER- ja 12V_ATXP-liittimistä (katso kohtaa “Emolevyn osat” sivulla 14).
- 4 Irrota suorittimen jäähdytyslementti (katso kohtaa “Prossessorin jäähdytyslementin irrottaminen” sivulla 77).
- 5 Paina kannan vapautussalpa alas- ja ulospäin.
- 6 Nosta kannan vapautussalpa ja avaa suorittimen kansi.



1 suorittimen kansi

2 suoritin

3 kanta

4 kannan vapautussalpa

7 Irrota suoritin kannasta.

Jätä vapautussalpa pidennettynä vapautusasentoon, jotta kanta on valmis uutta suoritinta varten.

Suorittimen asentaminen



VAROITUS: Maadoita itsesi koskettamalla maalaamatonta metallipintaa tietokoneen taustapuolella.

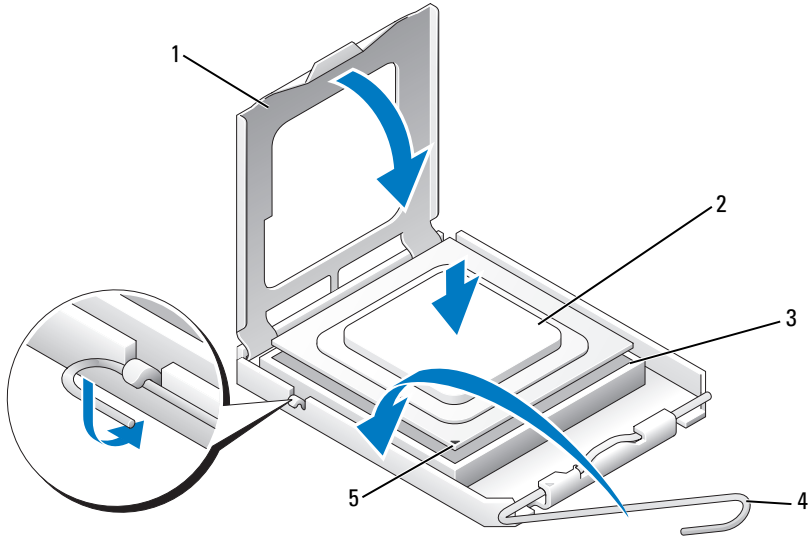


VAROITUS: Suoritin on asetettava kantaan oikein. Muutoin suoritin ja tietokone voivat vahingoittua pysyvästi, kun tietokone käynnistetään.



HUOMAUTUS: Jos kannan vapautussalpa ei ole enimmäispituudessaan, pidennä se ennen suorittimen asentamista.


1 Kohdista suorittimen nastaton kulma kannan reiättömään kulmaan.



- | | | | |
|---|----------------------|---|----------------------|
| 1 | suorittimen kansi | 2 | suoritin |
| 3 | kanta | 4 | kannan vapautussalpa |
| 5 | kannan reiätön kulma | | |

➔ VAROITUS: Kannan nastat ovat herkkiä. Varmista vikojen välttämiseksi, että suoritin on kohdistettu oikein kantaan, äläkä käytä liikaa voimaa, kun asennat suorittimen. Älä kosketa tai taivuta emolevyn nastoja.

- 2 Aseta suoritin kevyesti kantaan ja varmista, että suoritin on kannassa suorassa asennossa. Kun suoritin on asetettu paikalleen oikein, työnnä se varovasti paikalleen.
- 3 Kun suoritin on paikallaan kannassa, sulje suorittimen kansi.
- 4 Käännä kannan vapautussalpa takaisin kantaan kohti ja kiinnitä suoritin napsauttamalla salpa kiinni.
- 5 Vaihda suorittimen jäähdytyslementti (katso kohtaa “Suorittimen jäähdytyslementin asentaminen” sivulla 78).
- 6 Kytke virtakaapelit takaisin emolevyn POWER- ja 12V_ATXP-liittämiin (katso kohtaa “Emolevyn osat” sivulla 14).

- 7 Aseta tietokoneen kansi takaisin paikalleen (katso kohtaa “Tietokoneen kannen asettaminen takaisin paikalleen” sivulla 117).
-  **VAROITUS:** Voit kytkeä verkkojohdon kytkemällä sen ensin verkkoporttiin tai laitteeseen ja sitten tietokoneeseen.
- 8 Liitä tietokone ja ohjelaitteet pistorasiaan ja kytke niihin virta.

Emolevy





VAARA: Tutustu *Tuotetieto-oppaassa* oleviin turvallisuusohjeisiin ennen tässä osassa mainittujen toimien tekemistä.

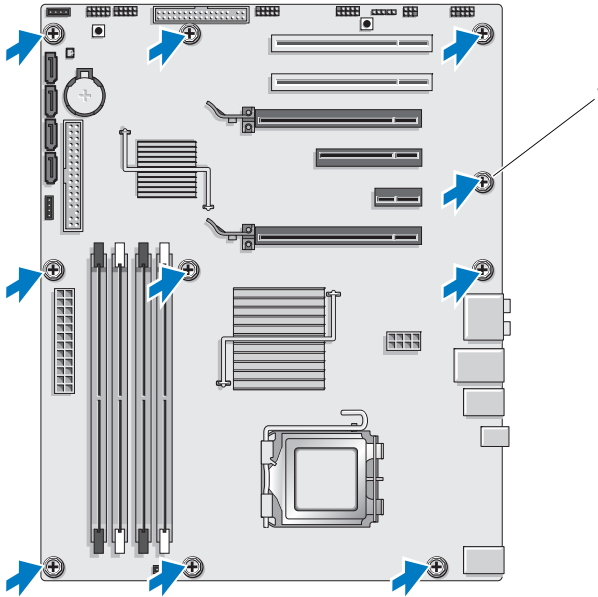
Emolevyn irrottaminen

- 1 Noudata kohdan “Alkutoimet” sivulla 9 ohjeita.
- 2 Irrota tietokoneen kansi (katso kohtaa “Tietokoneen kannen irrottaminen” sivulla 11).



VAARA: Suorittimen jäähdytyslementti voi kuumentua voimakkaasti normaalin käytön aikana. Anna jäähdytyslementin jäähtyä tarpeeksi, ennen kuin kosketat sitä.

- 3 Irrota suorittimen jäähdytyslementti (katso kohtaa “Prossessorin jäähdytyslementin irrottaminen” sivulla 77).
 - 4 Irrota kaikki laajennuskortit (katso kohtaa “PCI- ja PCI Express -korttien irrottaminen” sivulla 30).
 - 5 Irrota muut osat, jotka mahdollisesti rajoittavat emolevyn käsittelemistä.
-  **VAROITUS:** Paina tarkasti mieleen kunkin kaapelin reititys ja sijainti ennen kuin irrotat sen, jotta osaat varmasti reitittää kaapelit myöhemmin uudelleen. Väärin reititetty tai irrotettu kaapeli voi aiheuttaa ongelmia tietokoneen käytössä.
- 6 Irrota kaikki kaapelit emolevystä.
-  **VAROITUS:** Jos olet vaihtamassa emolevyä, vertaa uutta emolevyä silmämääräisesti aiempaan emolevyyn, jotta tiedät, että uusi osa on oikeanlainen.
- 7 Irrota 10 ruuvia, joilla emolevy on kiinnitetty runkoon.



1 ruuvi (10)

- 8 Nosta emolevy varovasti ulos tietokoneesta.



Emolevyn asentaminen

VAROITUS: Jos olet vaihtamassa emolevyä, vertaa uutta emolevyä silmämääräisesti aiempaan emolevyyn, jotta tiedät, että uusi osa on oikeanlainen.

HUOMAUTUS: Uusien emolevyjen jotkin osat ja liittimet sijaitsevat ehkä eri paikoissa kuin aiemmassa emolevyssä.

HUOMAUTUS: Uusien emolevyjen siltausasetukset on esimääritetty tehtaalla.

- 1 Siirrä tarvittavat osat aiemmalta emolevyltä uudelle emolevyille.
- 2 Suuntaa emolevy tasaamalla emolevyssä olevat ruuvien reiät rungossa olevien ruuvireikien kanssa.
- 3 Kiinnitä emolevy runkoon kymmenellä ruuvilla.

- 4 Kiinnitä suorittimen jäähdytyslementti (katso kohtaa “Suorittimen jäähdytyslementin asentaminen” sivulla 78).
 - 5 Aseta paikalleen mahdollisesti irrottamasi laajennuskortit (katso kohtaa “PCI- ja PCI Express -korttien asentaminen” sivulla 33).
 - 6 Kiinnitä mahdollisesti emolevyältä irrottamasi muut osat takaisin.
 - 7 Liitä kaikki kaapelit takaisin emolevyyn.
 - 8 Aseta tietokoneen kansi takaisin paikalleen (katso kohtaa “Tietokoneen kannen asettaminen takaisin paikalleen” sivulla 117).
-  **VAROITUS:** Voit kytkeä verkkokaapelin kytkemällä sen ensin verkkoporttiin tai laitteeseen ja sitten tietokoneeseen.
- 9 Liitä tietokone ja oheislaitteet pistorasiaan ja kytke niihin virta.
 - 10 Päivitä järjestelmän BIOS tarvittaessa.
-  **HUOMAUTUS:** Lisätietoja järjestelmä-BIOSin flash-päivityksestä on Dellin tukisivustossa support.dell.com.

Virtalähde



VAARA: Tutustu *Tuotetieto-oppaan* turvallisuusohjeisiin ennen tässä osassa mainittujen toimien tekemistä.

Virtalähteen irrottaminen

- 1 Noudata kohdan “Alkutoimet” sivulla 9 ohjeita.
- 2 Irrota tietokoneen kansi (katso kohtaa “Tietokoneen kannen irrottaminen” sivulla 11).



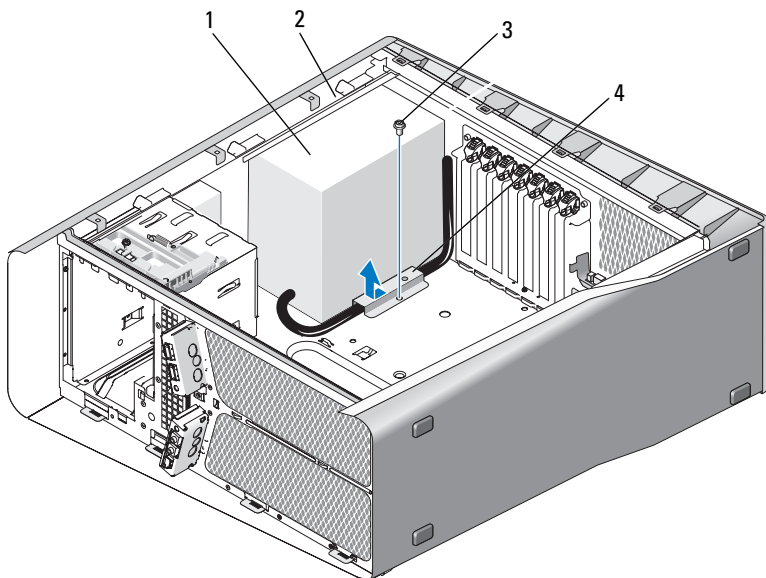
VAROITUS: Pane merkille kunkin virtaliittimen sijainti ja tunnus, ennen kuin irrotat virransyöttökaapeleita.

- 3 Seuraa virtalähteestä alkavia tasasähkökaapeleita ja irrota kaikki kytketyt kaapelit.



HUOMAUTUS: Paina tarkasti mieleen virtakaapelinippujen reititys ennen kaapeleiden irrottamista. Sinun tulee myöhemmin osata reitittää kaapelit takaisin paikoilleen, jotta ne eivät jää puristuksiin tai poimuunnu.

- 4 Irrota emolevy (katso kohtaa “Emolevyn irrottaminen” sivulla 85).
- 5 Irrota neljä ruuvia, joilla virtalähde on kiinni tietokoneen rungon takaosassa.
- 6 Irrota ruuvi, jolla virransyöttökaapelin kiinnike on kiinni rungossa.
- 7 Irrota kaapelikiinnike tietokoneen rungon kiinnityskielekkeistä työntämällä sitä tietokoneen etuosaa kohti ja nostamalla sitä ylös- ja pois päin tietokoneesta.




- | | | | |
|---|------------|---|-----------------------|
| 1 | virtalähde | 2 | rungon ulkoneva reuna |
| 3 | ruuvi | 4 | kaapelikiinnike |

- 8 Kerää virtalähteestä lähtevät virransyöttökaapeliniiput kokoon, jotta voit irrottaa ne helposti.
- 9 Irrota virtalähde tietokoneen rungon kiinnityskielekkeistä liu'uttamalla sitä tietokoneen etuosaa kohti.
- 10 Liu'uta virtalähdettä laajennuskortteja kohti, jotta se irtoaa rungon ulkonevasta reunasta.
- 11 Nosta virtalähde tietokoneesta.

Virtalähteen asentaminen

- 1 Liu'uta virtalähde paikalleen. Varmista, että tietokoneen rungon taustapaneelin kielekkeet kiinnittyvät paikoilleen.
- 2 Kiristä neljä ruuvia, joilla virtalähde on kiinni tietokoneen rungon takaosassa.
- 3 Ohjaa tasavirtakaapelit samalla tavalla kuin ne olivat aiemmin.

- 4 Tasaa kaapelikiinnikkeen alaosassa oleva kiinnike rungossa olevan aukon kanssa ja liu'uta kaapelikiinnike kohti tietokoneen rungon takaosaa kohti, kunnes se napsahtaa paikalleen.
- 5 Kiinnitä kaapelikiinnike runkoon ruuvilla.
- 6 Aseta emolevy takaisin paikalleen (katso kohtaa “Emolevyn asentaminen” sivulla 86).
- 7 Liitä takaisin kaikki tasavirtakaapelit. Ohjaa ne samalla tavalla kuin ne olivat aiemmin.
- 8 Aseta tietokoneen kansi takaisin paikalleen (katso kohtaa “Tietokoneen kannen asettaminen takaisin paikalleen” sivulla 117).
-  **VAROITUS:** Voit kytkeä verkkojohdon kytkemällä sen ensin verkkoporttiin tai laitteeseen ja sitten tietokoneeseen.
- 9 Liitä tietokone ja oheislaitteet pistorasiaan ja kytke niihin virta.

I/O-etupaneeli

I/O-etupaneelin irrottaminen

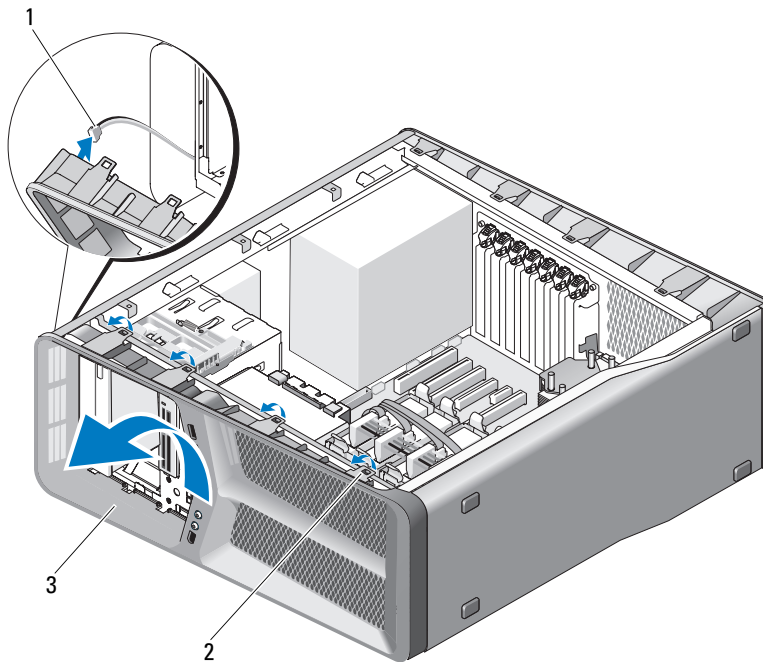
 **VAARA:** Tutustu *Tuotetieto-oppaan* turvallisuusohjeisiin ennen tässä osassa mainittujen toimien tekemistä.

- 1 Noudata kohdan “Alkutoimet” sivulla 9 ohjeita.
- 2 Irrota tietokoneen kansi (katso kohtaa “Tietokoneen kannen irrottaminen” sivulla 11).
- 3 Irrota kaikki täyspikkäiset laajennuskortit (katso kohtaa “PCI- ja PCI Express -korttien irrottaminen” sivulla 30).



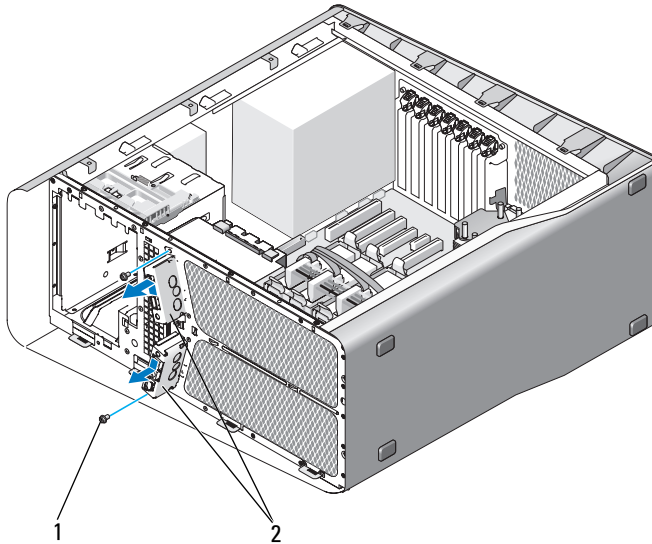
VAROITUS: Paina tarkasti mieleen kunkin kaapelin reititys ennen kuin irrotat sen, jotta osaat reitittää kaapelit myöhemmin uudelleen. Väärin reititetty tai irrotettu kaapeli voi aiheuttaa ongelmia tietokoneen käytössä.

- 4 Irrota kaapelit I/O-pääkortista.
- 5 Irrota kortin tuuletinkehikko (katso kohtaa “Kortin tuuletin irrottaminen” sivulla 67)
- 6 Irrota FRONT_AUDIO_USB_LED-, FRONT_USB_LED- ja USB_MB-kaapeli I/O-etupaneelistä.
- 7 Irrota asemapaneeli (katso kohtaa “Asemapaneelin irrottaminen” sivulla 51).
- 8 Irrota etupaneeli seuraavasti:
 - a Irrota neljä kielekettä, jotka kiinnittävät etupaneelin runkoon.
 - b Irrota etupaneeli rungosta kääntämällä etupaneelia varovasti pois päin tietokoneesta.
 - c Irrota etupaneeli irrottamalla ensin FRONT_LED-kaapeli etupaneelistä.



- 1 FRONT_LED-kaapeli 2 kielekkeet (4)
3 etupaneeli

9 Irrota kaksi ruuvia, joilla I/O-etupaneeli on kiinni rungossa. Irrota sitten I/O-etupaneeli tietokoneesta liu'uttamalla sitä rungon kehystä kohti.



1 ruuvit (2)

2 I/O-etupaneeli

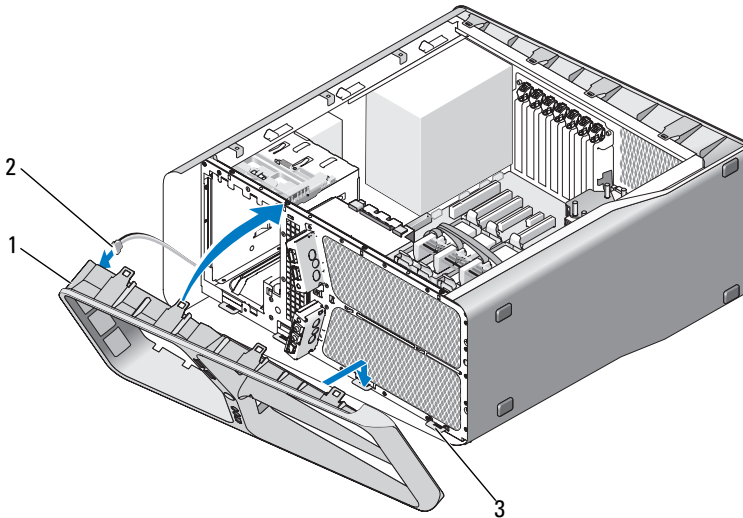
I/O-etupaneelin asentaminen



VAARA: Tutustu *Tuotetieto-oppaan* turvallisuusohjeisiin ennen tässä osassa mainittujen toimien tekemistä.

- 1 Noudata kohdan “Alkutoimet” sivulla 9 ohjeita.
- 2 Irrota tietokoneen kansi (katso kohtaa “Tietokoneen kannen irrottaminen” sivulla 11).
- 3 Kohdista I/O-etupaneelin ruuvien reiät rungossa olevien ruuvinreikien kanssa ja kiristä sitten kaksi ruuvia.

- 4 Tasaat etupaneelin kiinnikkeet rungossa olevien aukkojen kanssa ja kytke FRONT_LED-kaapeli etupaneeliin.



- 1 etupaneeli
2 FRONT_LED-kaapeli
3 kiinnikkeet (4)

5 Käännä etupaneelia tietokonetta kohti, kunnes se napsahtaa paikalleen.


6 Aseta asemapaneeli takaisin paikalleen (katso kohtaa “Asemapaneelin asentaminen” sivulla 52).

7 Kytke FRONT_AUDIO_USB_LED-, FRONT_USB_LED- ja USB_MB-kaapeli I/O-etupaneeliin.

8 Aseta kortin tuuletinkehikko takaisin paikalleen (katso kohtaa “Kortin tuulettimen asentaminen” sivulla 69)

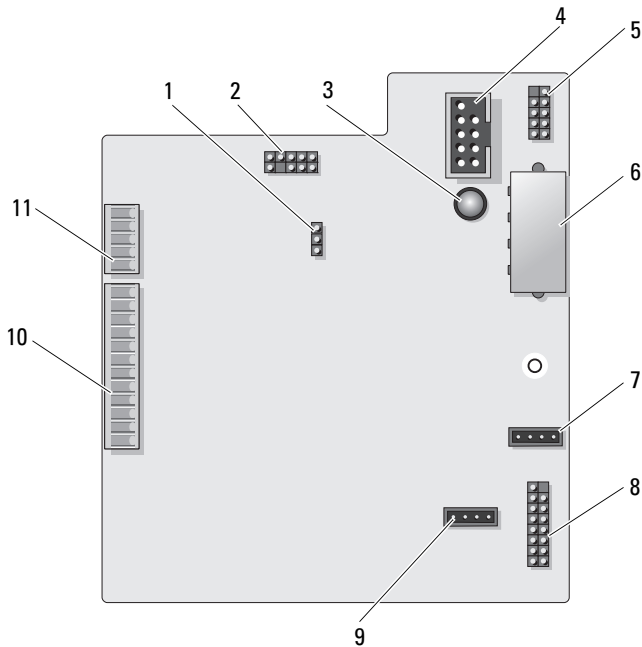
VAROITUS: Tarkista, että asetat kaikki I/O-pääkorttiin aiemmin kytketyt kaapelit takaisin paikoilleen. Muussa tapauksessa tietokone ei ehkä toimi oikein.

9 Kytke kaikki kaapelit I/O-pääkorttiin (katso kohtaa “I/O-pääkortin osat” sivulla 99).

- 10 Aseta paikalleen mahdollisesti irrottamasi laajennuskortit (katso kohtaa “PCI- ja PCI Express -korttien asentaminen” sivulla 33).
- 11 Aseta tietokoneen kansi takaisin paikalleen (katso kohtaa “Tietokoneen kannen asettaminen takaisin paikalleen” sivulla 117).
-  **VAROITUS:** Voit kytkeä verkkojohdon kytkemällä sen ensin verkkoporttiin tai laitteeseen ja sitten tietokoneeseen.
- 12 Liitä tietokone ja oheislaitteet pistorasiaan ja kytke niihin virta.

I/O-pääkortti

I/O-pääkortin osat



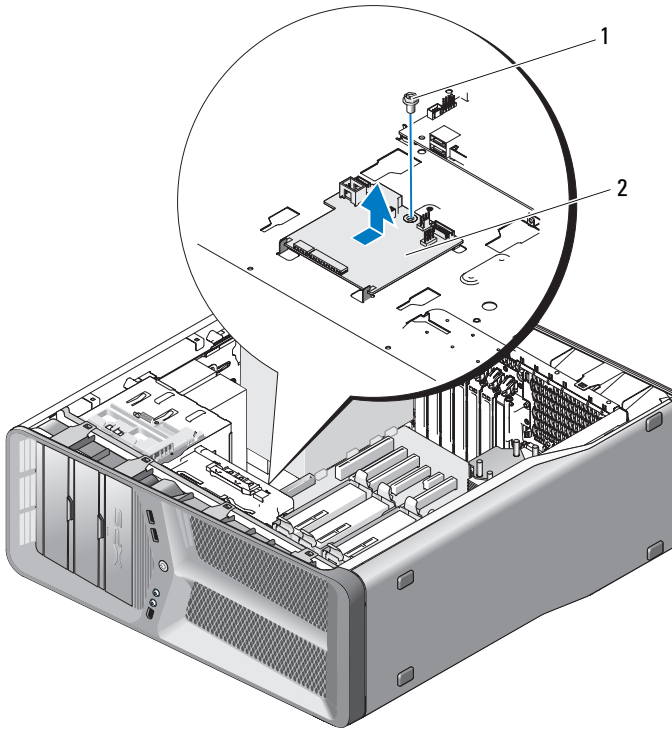
- | | | | |
|----|--|----|---|
| 1 | I/O-kortin nollaussiltaus (RESET_FW) | 2 | muistin virheenkorjausliitäntä |
| 3 | ESA-vikojen merkkivalo | 4 | muistikortinlukijan liitäntä (USB_Flexbay) |
| 5 | sisäinen USB-liitin (USB_MB) | 6 | I/O-kortin virtaliitin (PWR_CONN) |
| 7 | kortin tuulettimen liitin (FAN_CCAG) | 8 | LED-takalevyn tunnistin (REAR_LED_SENSOR) |
| 9 | kiintolevyn tuulettimen liitäntä (FAN_HDD) | 10 | I/O-etupaneelin USB-, ääni- ja valoliitäntä (FRONT_AUDIO_USB_LED) |
| 11 | etupaneelin merkkivaloliitäntä (FRONT_LED) | | |



VAARA: Tutustu *Tuotetieto-oppaassa* oleviin turvallisuusohjeisiin ennen tässä osassa mainittujen toimien tekemistä.

I/O-pääkortin irrottaminen

- 1 Noudata kohdan “Alkutoimet” sivulla 9 ohjeita.
- 2 Irrota tietokoneen kansi (katso kohtaa “Tietokoneen kannen irrottaminen” sivulla 11).
- 3 Irrota kortin tuulettimen kehikko (katso kohtaa “Kortin tuulettimen irrottaminen” sivulla 67).
- 4 Irrota kaikki kaapelit I/O-pääkortista.
- 5 Irrota ruuvi, joka kiinnittää I/O-pääkortin metallialustaan.
- 6 Nosta I/O-pääkortti irti tietokoneesta.



1 ruuvi

2 I/O-pääkortti

I/O-pääkortin asentaminen

- 1 Aseta I/O-pääkortti oikeinpäin metallialustalle.
- 2 Kiinnitä I/O-pääkortin ruuvi ja varmista näin, että I/O-pääkortti pysyy paikallaan metallialustalla.
- 3 Liitä kaikki kaapelit uudelleen I/O-pääkorttiin.
- 4 Kiinnitä kortin tuulettimen kehikko (katso kohta “Kortin tuulettimen asentaminen” sivulla 69).
- 5 Aseta tietokoneen kansi takaisin paikalleen (katso kohtaa “Tietokoneen kannen asettaminen takaisin paikalleen” sivulla 117).
- 6 Liitä tietokone ja oheislaitteet pistorasiaan ja kytke niihin virta.

Merkkivalot



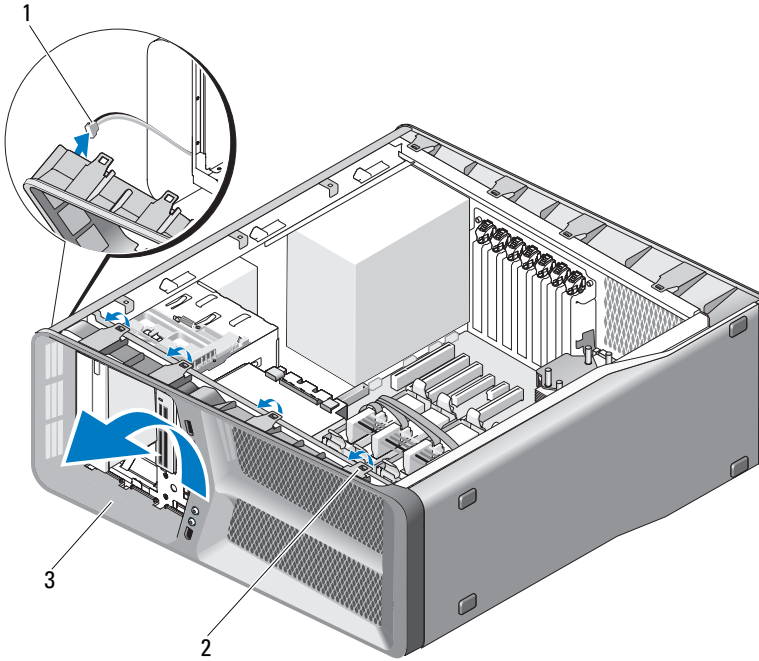
VAARA: Tutustu *Tuotetieto-oppaassa* oleviin turvallisuusohjeisiin ennen tässä osassa mainittujen toimien tekemistä.

LED-etulevyn irrottaminen



HUOMAUTUS: LED-etulevy on upotettu etupaneeliin. LED-etulevyn irrottaminen edellyttää etupaneelin irrottamista.

- 1 Noudata kohdan “Alkutoimet” sivulla 9 ohjeita.
- 2 Irrota tietokoneen kansi (katso kohtaa “Tietokoneen kannen irrottaminen” sivulla 11).
- 3 Irrota asemapaneeli (katso kohtaa “Asemapaneelin irrottaminen” sivulla 51).
- 4 Irrota neljä kielekettä, jotka kiinnittävät etupaneelin runkoon.
- 5 Irrota etupaneeli rungosta kääntämällä etupaneelia varovasti pois päin tietokoneesta.



- 1 FRONT_LED-kaapeli 2 kielekkeet (4)
 3 etupaneeli

- 6 Irrota etupaneeli ja etupaneelin valolevy yhdessä irrottamalla FRONT_LED-kaapeli etupaneelistä.

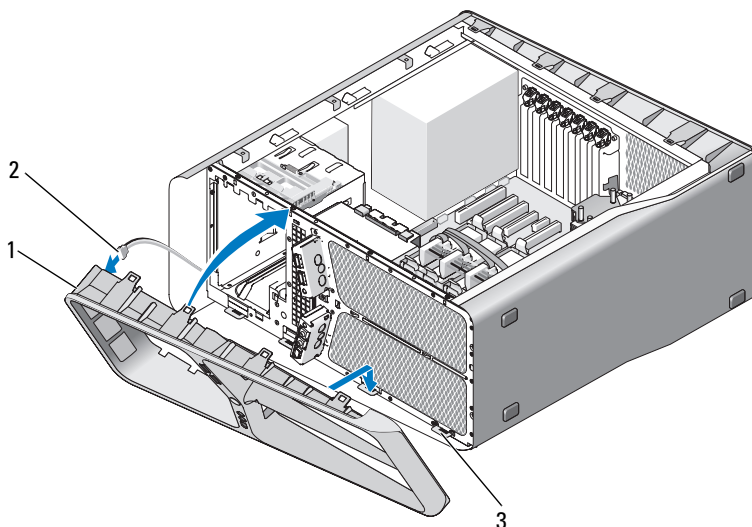
HUOMAUTUS: Älä irrota etupaneeliin upotettua etupaneelin valolevyä.

LED-etulevyn asentaminen

HUOMAUTUS: LED-etulevy on upotettu etupaneeliin. Asenna etupaneeli ennen LED-etulevyn asentamista.

- 1 Noudata kohdan “Alkutoimet” sivulla 9 ohjeita.
- 2 Irrota tietokoneen kansi (katso kohta “Tietokoneen kannen irrottaminen” sivulla 11).

- 3** Tasaa etupaneelin kiinnikkeet rungossa olevien aukkojen kanssa ja kytke FRONT_LED-kaapeli etupaneeliin.



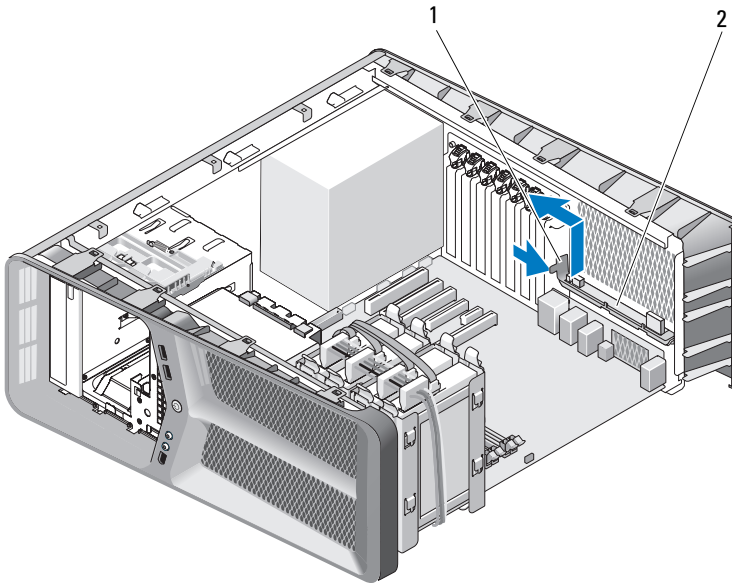
- 1 etupaneeli
2 FRONT_LED-kaapeli
3 kiinnikkeet (4)

- 4** Käännä etupaneelia tietokonetta kohti, kunnes se napsahtaa paikalleen.
5 Aseta asemapaneeli takaisin paikalleen (katso kohtaa “Asemapaneelin asentaminen” sivulla 52).
6 Aseta tietokoneen kansi takaisin paikalleen (katso kohtaa “Tietokoneen kannen asettaminen takaisin paikalleen” sivulla 117).
7 Liitä tietokone ja oheislaitteet pistorasiaan ja kytke niihin virta.

LED-takalevyn irrottaminen

- 1** Noudata kohdan “Alkutoimet” sivulla 9 ohjeita.
2 Irrota tietokoneen kansi (katso kohtaa “Tietokoneen kannen irrottaminen” sivulla 11).

- 3 Irrota emolevy (katso kohtaa “Emolevyn irrottaminen” sivulla 85).
- 4 Irrota REAR_LED_SENSOR-kaapeli I/O-pääkortista (katso kohtaa “I/O-pääkortin osat” sivulla 99).
- 5 Irrota LED-takalevy työntämällä varovasti vapautinta rungosta pois päin ja liu'uta sitä sitten ylös ja tietokoneesta pois päin.



1 vapautin

2 LED-takalevy

- 6 Vaihda emolevy (katso kohtaa “Emolevyn asentaminen” sivulla 86).
- 7 Aseta tietokoneen kansi takaisin paikalleen (katso kohtaa “Tietokoneen kannen asettaminen takaisin paikalleen” sivulla 117).
- 8 Liitä tietokone ja ohjelaitteet pistorasiaan ja kytkie niihin virta.

LED-takalevyn asentaminen

- 1** Noudata kohdan “Alkutoimet” sivulla 9 ohjeita.
- 2** Irrota tietokoneen kansi (katso kohtaa “Tietokoneen kannen irrottaminen” sivulla 11).
- 3** Irrota emolevy (katso kohtaa “Emolevyn irrottaminen” sivulla 85).
- 4** Kytke REAR_LED_SENSOR-kaapeli I/O-pääkorttiin (katso kohtaa “I/O-pääkortin osat” sivulla 99).
- 5** Reititä REAR_LED_SENSOR-kaapeli emolevyn alta ja vaihda emolevy (katso kohtaa “Emolevyn asentaminen” sivulla 86).
- 6** Tasaa LED-takalevy rungossa olevan metallikielekkeen kanssa, ja liu'uta sitten LED-takalevy paikalleen.
- 7** Aseta tietokoneen kansi takaisin paikalleen (katso kohtaa “Tietokoneen kannen asettaminen takaisin paikalleen” sivulla 117).
- 8** Liitä tietokone ja oheislaitteet pistorasiaan ja kytke niihin virta.

Pariston vaihtaminen

⚠ VAARA: Tutustu *Tuotetieto-oppaan* turvallisuusohjeisiin ennen tässä osassa mainittujen toimien tekemistä.

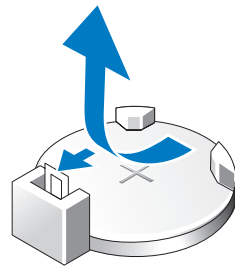
Nappiparisto varmistaa tietokoneen kokoonpano-, päiväys- ja aikatiedot. Pariston virta voi riittää useiksi vuosiksi.


Jos aika- ja päiväystiedot on määritettävä yhä uudelleen tietokoneen käynnistämisen jälkeen, vaihda paristo.

⚠ VAARA: Väärin asennettu uusi paristo voi räjähtää. Vaihda paristo vain valmistajan suosittelemaan samanlaiseen tai vastaavanlaiseen paristoon. Hävitä käytetyt paristot valmistajan ohjeiden mukaisesti.





Pariston vaihtaminen:

- 1 Tallenna kaikki järjestelmän asetusnäytöt (katso *Omistajan oppaan* kohta Järjestelmän asetukset), jotta voit palauttaa oikeat asetukset uuden pariston asentamisen jälkeen.
 - 2 Noudata kohdan “Alkutoimet” sivulla 9 ohjeita.
 - 3 Avaa tietokoneen kansi (katso kohta “Tietokoneen kannen irrottaminen” sivulla 11).
 - 4 Paikanna paristopaikka (katso kohta “Emolevyn osat” sivulla 14).
- ➡ VAROITUS:** Jos irrotat pariston paikastaan tylpän esineen avulla, varo koskettamatta emolevvyä esineellä. Varmista ennen pariston irrottamista, että esine on pariston ja liittännän välissä. Muutoin saatat vahingossa irrottaa paristoliitännän tai rikkoa emolevyn virtapiirejä.
- 5 Irrota paristo liittännästä sormin.
 - 6 Aseta uusi paristo (CR2032) liittäntään pluspuoli ylöspäin ja paina se paikalleen.
 - 7 Aseta tietokoneen kansi takaisin paikalleen (katso kohta “Tietokoneen kannen asettaminen takaisin paikalleen” sivulla 117).



-  **VAROITUS:** Voit kytkeä verkkojohdon kytkemällä sen ensin verkkoporttiin tai laitteeseen ja sitten tietokoneeseen.
- 8 Liitä tietokone ja oheislaitteet pistorasiaan ja kytke niihin virta.
 - 9 Kirjoita järjestelmän asetukset (katso *Omistajan oppaan* kohta Järjestelmän asetukset) ja palauta kohdassa vaihe 1 tallentamasi asetukset.
 - 10 Hävitä vanha paristo asianmukaisesti. Lisätietoja pariston hävittämisestä on *Tuotetieto-oppaassa*.

Kaapelit

-  **VAARA:** Tutustu *Tuotetieto-oppaan* turvallisuusohjeisiin ennen tässä osassa mainittujen toimien tekemistä.
-  **VAARA:** Suojaudu sähköiskulta irrottamalla tietokone aina sähköpistorasiasta ennen kannen avaamista.
-  **VAROITUS:** Noudata kaapeleiden kytkemisessä tietokoneeseen ja niiden irrottamisessa tietokoneesta tässä osassa annettuja ohjeita. Virheellisesti kytketyt kaapelit voivat vaurioittaa laitetta.
-  **VAROITUS:** Älä ohjaa kaapeleita laitteiden yli tai taitse. Virheellisesti ohjatut kaapelit saattavat estää tietokoneen kannen sulkemisen tai vahingoittaa laitetta.

Tässä osassa on tietoja seuraavien kaapeleiden kytkemisestä emolevyyn ja niiden irrottamisesta emolevystä:

- virtakaapelit
- IDE (Integrated Drive Electronics)- ja levykeasemakaapelit
- SATA (Serial-ATA) -kaapelit
- I/O-etukaapelit.

Virtakaapelit

Tietokoneessa käytetään kahta erityyppistä virtakaapelia:

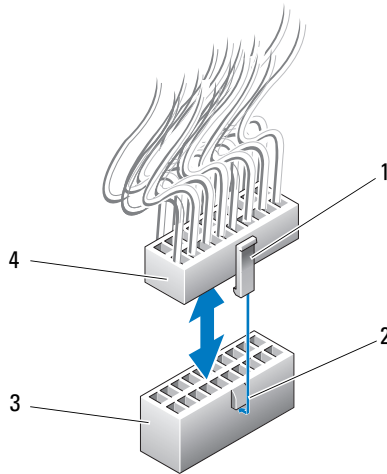
- Virtakaapelit, joissa on vapautussalpa.
- Virtakaapelit, joissa ei ole vapautussalpa.

Virtakaapelit, joissa on vapautussalpa

Seuraavissa tietokoneen virtaliittimissä on vapautussalpa:

- Päävirtakaapeli (katso kohtaa “Tasavirtaliitin P1” sivulla 16).
- Näytönohjaimen virtakaapelit (katso kohtaa “Tasavirtaliittimet P2 ja P3 (näytönohjain)” sivulla 18).
- Suorittimen virtakaapeli (katso kohtaa “Tasavirtaliittimet P15” sivulla 21).

Voit irrottaa virtakaapelin, jossa on vapautussalpa, painamalla virtaliittimen vapautussalppaa ja vetämällä kaapelin pois päin emolevystä.



- | | | | |
|---|----------------------|---|-------------|
| 1 | vapautussalpa | 2 | kieleke |
| 3 | emolevyn virtaliitin | 4 | virtaliitin |

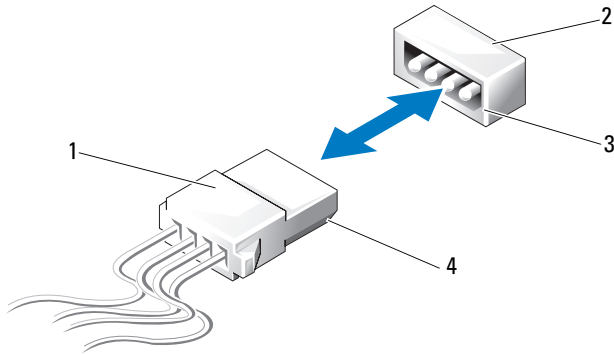
Voit kytkeä virtakaapelin emolevyyteen kohdistamalla virtaliittimen vapautussalvan emolevyn liittimen kielekkeeseen ja painamalla liittintä alaspäin, kunnes se napsahtaa paikalleen.

Virtakaapelit, joissa ei ole vapautussalppaa

Seuraavissa tietokoneen virtakaapeleissa ei ole vapautussalppaa:

- IDE-aseman virtakaapelit (katso kohtaa “Tasavirtaliitin P11 ja P12 (BAY ja BAY2)” sivulla 19).
- Pääpiirilevyn virtakaapeli (katso kohtaa “Tasavirtaliitin P14 (MS BD)” sivulla 20).

Voit irrottaa virtakaapelin, jossa ei ole vapautussalppaa, pitämällä kiinni kaapelin liittimestä ja vetämällä kaapelin pois päin emolevystä tai laitteesta.



- | | | | |
|---|--|---|---------------------------------|
| 1 | virtakaapelit, joissa ei ole vapautussalppaa | 2 | emolevyn tai aseman virtaliitin |
| 3 | emolevyn tai aseman virtaliittimen | 4 | virtakaapelin viistetty kulma |
| | viistetty kulma | | |

Voit kytkeä virtakaapelin, jossa ei ole vapautussalppaa, kohdistamalla virtakaapelin viistetyn kulman aseman tai emolevyn virtaliittimen viistettyyn kulmaan ja painamalla liittintä lujasti.

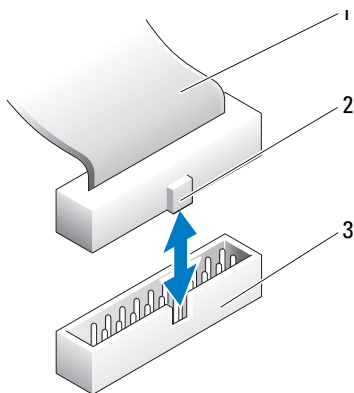
IDE - ja levykeasemakaapelit

HUOMAUTUS: IDE- tai levykeasemakaapelilla voit kytkeä enintään kaksi laitetta kuhunkin emolevyn liittimeen.

HUOMAUTUS: Levykeasemakaapelit ja -liittimet ovat samanlaisia kuin IDE-kaapelit ja -liittimet. Liittimien nastojen määrä kuitenkin vaihtelee. Kaapeleita ja liittimiä ei voi vaihtaa keskenään.

Voit irrottaa IDE-kaapelin pitämällä kiinni kaapelin molemmista päistä ja vetämällä IDE-kaapelia varovasti emolevyn tai IDE-aseman liittimestä.

Liittimen tai IDE-kaapelin kohdistamisessa käytetään kaapelin pään keskiosassa olevaa korotettua muoviosaa, jota sanotaan kaapeliohjaimeksi. Voit kytkeä IDE-kaapelin kohdistamalla kaapeliohjaimen emolevyn tai aseman liittimeen ja painamalla liittintä, kunnes se on kunnolla paikoillaan.

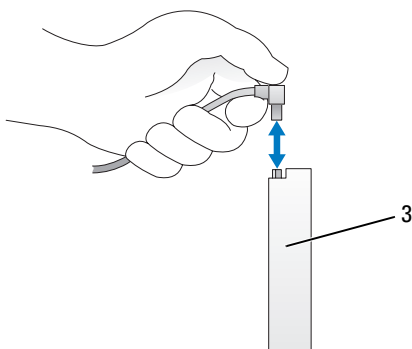
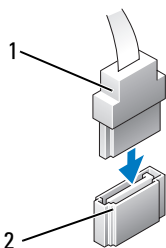


- 1 IDE-nauhakaapeli
- 2 kaapeliohjain
- 3 emolevyn tai aseman IDE-liitin

SATA-kaapelit

HUOMAUTUS: SATA-kaapelilla voit kytkeä vain yhden SATA-laitteen emolevyn SATA-liittimeen.

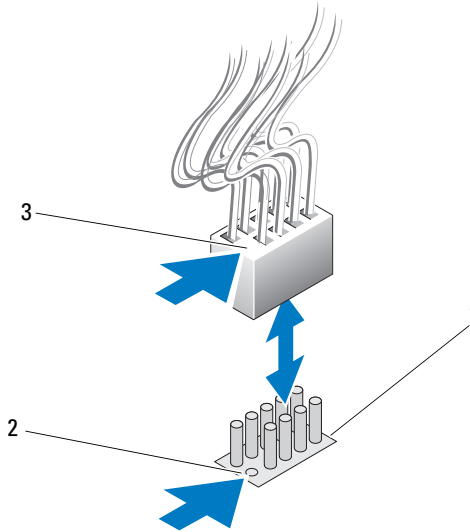
Voit kytkeä SATA-kaapelin pitämällä kiinni kaapelin liittimen molemmista reunoista ja työntämällä liittimen lujasti liitännään. Voit irrottaa SATA-kaapelin pitämällä kiinni kaapelin liittimen molemmista reunoista ja vetämällä, kunnes se irtoaa liitännästä.



- 1 SATA-liitin
- 2 emolevyn SATA-liitin
- 3 kiintolevyn SATA-liitin

I/O-etupaneelin kaapelit

HUOMAUTUS: Suurin osa I/O-etupaneeli-, tuuletin- ja valokaapeleista on samanlaisia. Nastojen määrä ja kaapeliyhjaimen tai puuttuvan nastan sijainti voi vaihdella.



- 1 emolevyn liitin
- 3 kaapeliyhjain

- 2 puuttuva nasta

Voit irrottaa I/O-etupaneelin kaapelin pitelemällä kiinni liittimestä ja vetämällä sen pois emolevystä.

VAROITUS: Kohdista kaapeliyhjain puuttuvan nastan kanssa. Virheellinen kohdistaminen voi vioittaa laitetta.

Kun kytket I/O-etupaneelin kaapelin, pidä kiinni kaapelin liittimestä ja kohdista kaapeliyhjain emolevyn liittimen puuttuvan nastan kanssa ja työnnä sitten liitin lujasti paikoilleen.

Tietokoneen kannen asettaminen takaisin paikalleen



VAARA: Tutustu *Tuotetieto-oppaan* turvallisuusohjeisiin ennen tässä osassa mainittujen toimien tekemistä.



VAARA: Tietokone on painava, ja sen siirtäminen voi olla hankalaa. Pyydä apua tietokoneen nostamiseen, siirtämiseen ja kallistamiseen. Nosta aina oikealla tavalla loukkaantumisen välttämiseksi. Vältä kyykistelyä nostamisen aikana.

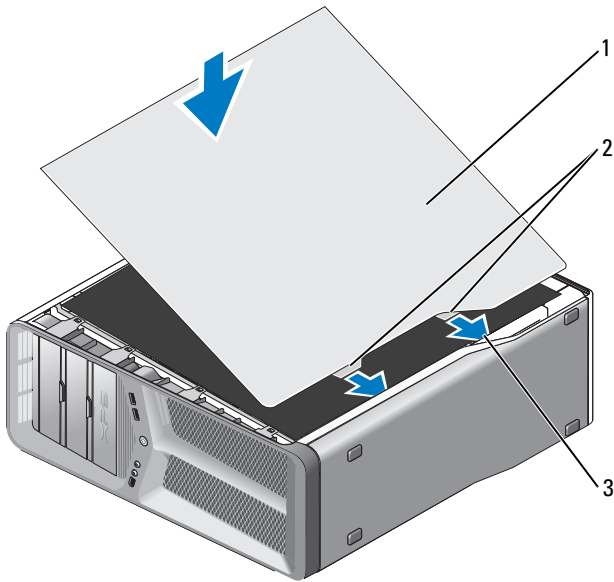


VAROITUS: Voit välttää staattisia sähköpurkauksia ja tietokoneen sisäosien vahingoittumisen maadoittamalla itsesi maadoitusrannekkeella tai koskettamalla väliillä tietokoneen rungon maalaamatonta metallipintaa.

- 1 Varmista, että kaikki kaapelit on liitetty, ja siirrä kaapelit pois tieltä.
- 2 Varmista, että tietokoneen sisään ei ole jäänyt työkaluja tai ylimääräisiä osia.
- 3 Käännä kansi alas ja paikalleen.
- 4 Paina kantta alaspäin, kunnes se napsahtaa paikalleen.



HUOMAUTUS: Tietokoneen kannen pitäisi napsahtaa helposti paikalleen. Tarvittaessa voit kuitenkin vetää kannen vapautuspainiketta taaksepäin, kunnes kansi on kokonaan kiinni, ja kiinnitä kansi työntämällä vapautuspainiketta eteenpäin.



1 tietokoneen kansi

2 kannen saranatavit (2)

3 sarana-aukot

5 Aseta tietokone varovasti pystyyn apunasi olevan henkilön kanssa.

➔ **VAROITUS:** Voit kytkeä verkkojohdon kytkemällä sen ensin verkkoporttiin tai laitteeseen ja sitten tietokoneeseen.

6 Liitä tietokone ja oheislaitteet pistorasiaan ja kytke niihin virta.